

# Modèle 1500SJ

## NACELLES À FLÈCHE TÉLESCOPIQUE

### RENTABILITÉ SUPÉRIEURE

- Émissions d'hydrocarbures, de monoxyde de carbone, de particules et de NOx réduites grâce au moteur Phase IIIB.

### PRODUCTIVITÉ ACCRUE

- Pente admissible de 40 % pour une plus grande mobilité sur les chantiers.

### ACCÈS ÉTENDU

- Capacité double et meilleure portée de sa catégorie dans toutes les directions.

### CONCEPTION INTELLIGENTE

- Nombre de boutons et d'interrupteurs nécessaires au positionnement de la plate-forme réduit et temps d'apprentissage de l'utilisation des commandes raccourci.

### Caractéristiques standard

- Plate-forme à accès bas 0,91 x 2,44 m
- Accès latéral par garde-corps médian à ouverture basculante
- Possibilité de mouvements simultanés
- Commande de translation par manipulateur entièrement proportionnelle avec commutateur de direction au pouce
- Commande de flèche principale et de rotation par manipulateur entièrement proportionnelle
- Commande multivitesse pour la fonction télescopique et la rotation de la plate-forme
- Bras pendulaire articulé de 2,44 m
- Bras pendulaire télescopique de 4,6 m à 7,6 m
- Dispositif de repli latéral motorisé
- Dispositif de rotation de la plate-forme motorisé sur 180°
- Tableau lumineux d'état de la machine sur la console de la plate-forme <sup>1</sup>
- Système de détection de charge
- Câble d'alimentation CA vers la plate-forme
- Capots à ouverture en M
- Plateau moteur escamotable
- Pare-étincelles
- Système de commande ADE® - Advanced Design Electronics
- Transmission hydrostatique
- 4 roues motrices
- 4 roues directrices/2 roues directrices/marche en crabe
- Avertisseur sonore
- Système de plate-forme double capacité (230 kg/450 kg)
- Essieux extensibles
- Alarme et témoin lumineux de dévers à 4°
- Essieu avant oscillant
- Anneaux de levage et de fixation
- Compteur horaire
- Commutateur de commande au sol avec verrouillage par clé
- Système hydraulique à détection de charge
- Plateau porte-outils sur la plate-forme
- Alimentation auxiliaire 12 V CC
- Système d'alerte/arrêt en cas de dysfonctionnement du moteur <sup>2</sup>
- Possibilité de sélectionner le mode petite vitesse pour les fonctions de translation/levage et de rotation
- Système JLG SkyGuard™ actif

### Spécifications standard

Alimentation	
• Moteur diesel - Deutz TCD2.9 L4	55,4 kW
• Capacité du réservoir à carburant	117 l
Système hydraulique	
• Système hydraulique	250 l
• Alimentation auxiliaire	12 V CC
Pneus	
• Pneus	445/50D710 avec remplissage mousse

<sup>2</sup> Alarmes en cas de pression d'huile trop faible et de surchauffe du liquide de refroidissement ; activation/désactivation de l'arrêt par l'analyseur.

<sup>3</sup> Disponible si intégré au kit SkyPower®.

<sup>4</sup> Six lampes de 40 W, dont quatre sur la tourelle et deux sur la plate-forme.

<sup>5</sup> Feux de travail montés sur la plate-forme, et feux avant et arrière inclus.

<sup>6</sup> Protège-console, joints racleurs de flèche et soufflets de vérin inclus.



<sup>1</sup> Témoins lumineux sur la console de commande de la plate-forme : dysfonctionnement du système, niveau de carburant faible, dévers à 5°, état de l'interrupteur à pédale.

### Accessoires et options

- Plate-forme à accès latéral par barre coulissante de 0,91 m x 1,83 m
- Plate-forme à portillon à ouverture vers l'intérieur et fermeture automatique de 0,91 m x 1,83 m
- Conduite d'air de 13 mm vers la plate-forme
- Kit SkyPower®, générateur embarqué 7 500 W
- Kit SkyWelder®, poste à souder 250 A dans la plate-forme <sup>3</sup>
- Plateau pour vitrages et panneaux SkyGlazier®
- Kit Nite Bright® <sup>4</sup>
- Alarme tous mouvements
- Kit éclairage <sup>5</sup>
- Gyrophare
- Fiches et prises européennes
- Kit environnement hostile <sup>6</sup>
- Refroidisseur d'huile hydraulique
- Pare-étincelles
- Système Soft Touch Proximity™ sur plate-forme de 0,91 m x 1,83 m
- Système Soft Touch Proximity™ sur plate-forme de 0,91 m x 2,44 m
- Gyrophare SkyGuard™ (ILOS)
- Supports pour tuyaux
- Kit froid extrême
- Générateur embarqué 4 000 W
- Compteur horaire pour générateur
- Huile hydraulique biodégradable de synthèse
- Feux de travail pour plate-forme
- Feux avant et arrière
- Peinture spéciale
- Pneus pleins 445/65-24

# Modèle 1500SJ

## NACELLES À FLÈCHE TÉLESCOPIQUE

### Performances

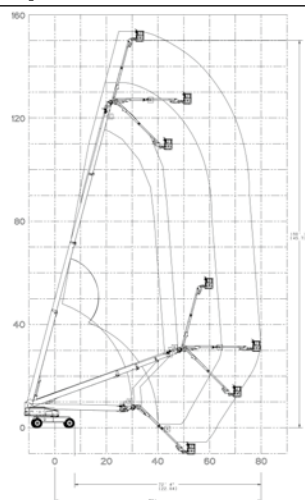
• Hauteur de travail	47,72 m
• Portée de travail	25,03 m
• Rotation (continue)	360°
• Capacité de la plate-forme	
Limitée	450 kg
Illimitée	230 kg
• Dispositif de rotation de la plate-forme (hydraulique)	180°
• Bras pendulaire télescopique rentré	4,62 m
• Bras pendulaire télescopique déployé	7,62 m
• Bras pendulaire – étendue d'articulation	120° à la verticale (+75°/-45°)
A. Dimensions de la plate-forme	0,91 m x 2,44 m
B <sup>1</sup> . Largeur hors-tout (essieux rentrés)	2,49 m
B <sup>2</sup> . Largeur hors-tout (essieux sortis)	3,81 m
C. Déport du contrepoids (en conditions de travail)	1,68 m
D. Hauteur repliée	3,05 m
E <sup>1</sup> . Longueur repliée	18,82 m
E <sup>2</sup> . Longueur de transport	13,11 m
F. Empattement	3,81 m
G. Garde au sol	0,30 m
• Poids de la machine <sup>1/2</sup>	22 000 kg
• Pression au sol maximale <sup>2</sup>	7,95 kg/cm <sup>2</sup>
• Vitesse de translation	4,8 km/h
• Pente admissible	40 %
• Oscillation d'essieu	0,30 m
• Rayon de braquage (intérieur, essieux rentrés)	4,39 m
• Rayon de braquage (extérieur, essieux rentrés)	6,86 m

<sup>1</sup> Certaines options ou réglementations nationales peuvent augmenter le poids et/ou les dimensions de la machine.

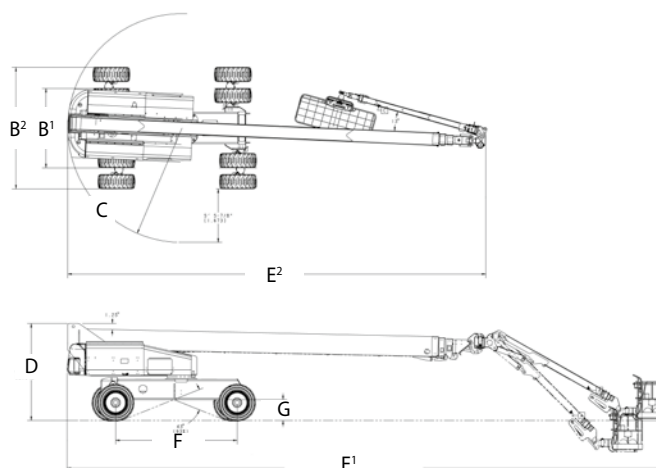
<sup>2</sup> Avec pneus de série



### Représentation schématique de la portée



### Dimensions



### IMPORTANT

JLG recherche et développe continuellement de nouveaux produits et se réserve le droit de procéder à toute modification sans préavis. Toutes les informations contenues dans le présent document sont fournies à titre indicatif. Certaines options ou réglementations nationales peuvent augmenter le poids de la machine. Les spécifications sont susceptibles d'être modifiées pour répondre aux réglementations nationales ou lors de l'ajout d'un équipement en option.

Engagée dans une démarche d'amélioration continue des produits qu'elle propose, JLG Industries se réserve le droit d'en modifier les spécifications et les équipements sans préavis.

# JLG®

**JLG France SAS**

ZI Guillaume mon Amy,  
CS 30204 Fauillet  
47400 Tonneins

France

Téléphone: +33 (0) 553 88 31 70

[www.jlg.com](http://www.jlg.com)

**Une entreprise du Groupe Oshkosh**