

Modèle AE1932

NACELLE À CISEAUX DE LA SÉRIE DAVINCI

JLG®

RENTABILITÉ SUPÉRIEURE

- Ce produit de dernière génération ne nécessite presque aucun entretien, ce qui réduit considérablement le coût de propriété.
- Sa batterie lithium-ion unique hors pair offre une durée de vie égale à celle de la machine.

PRODUCTIVITÉ ACCRUE

- Des moteurs d'entraînement efficaces alimentés en courant alternatif offrent une vitesse de conduite en position repliée de 6,4 km/h et une commande de moteur de roue individuelle afin de réduire l'usure des pneus et limiter l'endommagement des revêtements de sol sensibles.
- Recharge rapide en cinq minutes pour 30 mètres de conduite et suffisamment de couple pour le chargement.

ACCÈS ÉTENDU

- Sa conception entièrement électrique sans fluide hydraulique garantit l'absence totale de fuites et vous donne ainsi accès aux environnements de travail sensibles.

CONCEPTION INTELLIGENTE

- La technologie d'inclinaison variable maximise l'enveloppe de travail en pente.
- Un nouvel outil de diagnostic et d'analyse est disponible pour une utilisation sur n'importe quel appareil intelligent.
- La technologie LifeSense fournit à l'opérateur des informations en temps réel sur de nombreux paramètres.

Caractéristiques standard

- Extension de plateforme de 0,86 m
- Chargeur compatible CAN
- Portillon pivotant à fermeture automatique
- Commandes proportionnelles
- Commande de plate-forme amovible
- Extension de plateau actionnée au pied
- Plateau acier avec bande de roulement diamant
- Entraînement électrique CA
- Indicateur de charge des batteries
- Système de gestion des batteries (BMS)
- Système actif de protection contre les nids de poule
- Commande au sol
- Zéro point de fuite
- Freinage dynamique
- Compteur horaire
- Système de détection de charge
- Réceptacle CA dans la plate-forme
- Alarme tous mouvements
- Chargeur CAN 650 W (charge complète en 3,5 h)
- Échelle amovible
- Avertisseur sonore
- Alarme et témoin d'inclinaison
- Points d'amarrage
- Goupilles nickelées
- Bagues de bras ciseaux lubrifiées à vie
- Support de maintenance pour ciseaux
- Points de levage et de fixation
- Passages de fourches
- Câble de descente manuelle
- Indicateur de zone visuelle d'inclinaison variable
- Kit environnement hostile
- (Articulations de chevilles d'attelage sans graisse)
- Port d'analyse pour les diagnostics
- Analyseur nouvelle génération utilisé via un appareil intelligent
- Capots de moteurs d'entraînement
- Hauteur de pause des protections de bras électroniques de 1,38 m
- Système de surveillance de la hauteur de la plate-forme
- Système de descente en pente

Spécifications standard

- | | |
|--------------------------------|--|
| • Moteurs d'entraînement | 24 VCA |
| • Batteries | Batterie unique au lithium ion 24 V, 72 Ah |
| • Chargeur | 27 A, 650 W |
| • Système de levage | 100 % électrique |
| • Système de direction | 100 % électrique |
| • Pneus (pleins non marquants) | 323 x 100 mm |
| • Freins | Support pour chargeur USB et téléphone |

Accessoires et options

- Support pour chargeur USB et téléphone
- Verrouillage de porte magnétique
- Boîtier de commande de la plate-forme à câble spiralé
- Boîtier de commande de la plate-forme LCD
- Chargeur CAN 900 W (charge complète en 2,5 h)
- Dispositif de chauffage de batterie
- Pack anti-vandalisme
- Alarme à bruit blanc
- CAN ClearSky™
- Localisation ClearSky™
- SkySense
- Double gyrophare à LED
- Gyrophare



Modèle

AE1932

NACELLE À CISEAUX DE LA SÉRIE DAVINCI

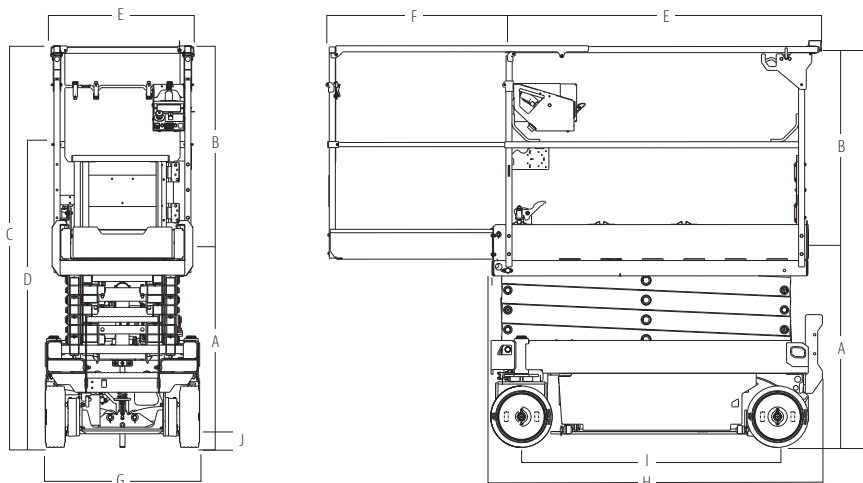
Performances

• Hauteur de travail	7,8 m
• Hauteur de la plate-forme - Élevée (Intérieur)	5,8 m
• Hauteur de la plate-forme - Élevée (Extérieur)	5,8 m
Les dimensions:	
A. Hauteur plate-forme (abaissée)	1 m
B. Hauteur garde-corps	1,13 m
C. Hauteur globale (garde-corps relevés)	2,11 m
D. Hauteur globale (garde-corps rabattus)	1,99 m
E. Dimensions de la plate-forme	0,64 m x 1,59 m
F. Extension de plateau	0,86 m
G. Largeur hors-tout	0,81 m
H. Longueur hors-tout	1,7 m
I. Empattement	1,3 m
J. Garde au sol	0,07 m**
• Capacité de la plate-forme - intérieur	275 kg
• Capacité de la plate-forme - extérieur	275 kg
• Capacité sur l'extension de plateau	120 kg
• Temps d'élévation/abaissement	24/26 sec.
• Hauteur d'entraînement maximum (Intérieur)	Entièrement élevée
• Hauteur d'entraînement maximum (Extérieur)	Entièrement élevée
• Poids de la machine *	1.565 kg
• Pression au sol maximale	150 psi (10,55 kg/cm ²)
• Vitesse de translation (repliée)	6,4 km/h
• Vitesse de translation (dépliée)	0,8 km/h
• Pente admissible	25%
• Rayon de braquage – intérieur	0
• Rayon de braquage – extérieur	1,7 m
• Taux d'inclinaison max. - D'un côté à l'autre - Intérieur/Extérieur	1,75°/1,50°
• Taux d'inclinaison max. - D'avant en arrière	3,75°



* Certaines options ou réglementations nationales peuvent augmenter le poids et/ou les dimensions de la machine.
** Protection contre les nids-de-poule non déployée

Dimensions



La garantie JLG « 1 & 5 »

Notre garantie standard couvre une (1) année complète et nous garantissons également tous les composants structurels majeurs spécifiés durant cinq (5) ans. Nous fournissons également une garantie de 5 ans sur la batterie au lithium.

IMPORTANT

JLG recherche et développe continuellement de nouveaux produits et se réserve le droit de procéder à toute modification sans préavis. Toutes les informations contenues dans le présent document sont fournies à titre indicatif. Certaines options ou réglementations nationales peuvent augmenter le poids de la machine. Les spécifications sont susceptibles d'être modifiées pour répondre aux réglementations nationales ou lors de l'ajout d'un équipement en option.

Engagée dans une démarche d'amélioration continue des produits qu'elle propose, JLG Industries se réserve le droit d'en modifier les spécifications et les équipements sans préavis.

JLG France SAS

ZI Guillaume mon Amy,
CS 30204 Fauillet
F-47400 Tonneins
France
Tel.: +33 (0) 553 88 31 70
www.jlg.com

Une entreprise du Groupe Oshkosh