

Modèle ES1530L

NACELLE À CISEAUX ÉLECTRIQUE LÉGÈRE



RENTABILITÉ SUPÉRIEURE

- Alimentation électrique pour une solution propre et silencieuse en intérieur.

PRODUCTIVITÉ ACCRUE

- Entraînement électrique direct synonyme de performances démultipliées.

ACCÈS ÉTENDU

- Dimensions compactes et commandes précises pour une accessibilité renforcée.

CONCEPTION INTELLIGENTE

- Cycles de travaux inégalés pour une utilisation prolongée et une productivité accrue.

Caractéristiques standard

- Commandes proportionnelles
- Indicateur d'état de charge des batteries
- Chargeur universel multifonction 27 A
- Avertisseur sonore
- Compteur horaire
- Alarme et témoin lumineux de dévers
- Points d'amarrage
- Console de plate-forme amovible
- Bagues de bras ciseaux lubrifiées à vie
- Support de maintenance pour ciseaux
- Câble enroulé du boîtier de commande de la plate-forme
- Gyrophare
- Extension de plateau à pédale de 55 cm
- Échelle amovible
- Système actif de protection contre les nids de poule
- Passages de fourches
- Portes battantes en acier
- Câble d'abaissement manuel
- Joints de fusée lubrifiés à vie
- Port d'analyseur diagnostic
- Freinage dynamique
- Système de détection de coupure de charge*
- Verrouillage de la porte

*Les contrôles du sol et de la plate-forme sont empêchés en cas de surcharge.

Spécifications standard

- | | |
|-----------------------------------|-----------------------------|
| • Entraînement | Électrique 24 V |
| • Batteries | 2 x 12 V, 130 Ah |
| • Chargeur (120/240 V – 50/60 Hz) | 27 A (Algorithme universel) |
| • Capacité | 5 l |
| • Pneus (pleins non marquants) | 255 x 75 mm |
| • Freins | Électriques/À friction |

Accessoires et options

- Gyrophare (double)
- Système de récupération des véhicules
- Alarme sonore
- Batteries (2x12V 115Ah-AGM)
- MDI (au sol)
- Capots du moteur d'entraînement
- Prise de CA sur la plate-forme
- Points de levage et de fixation
- Kit anti-vandalisme

Version préliminaire



Modèle ES1530L

NACELLES À CISEAUX

Performances

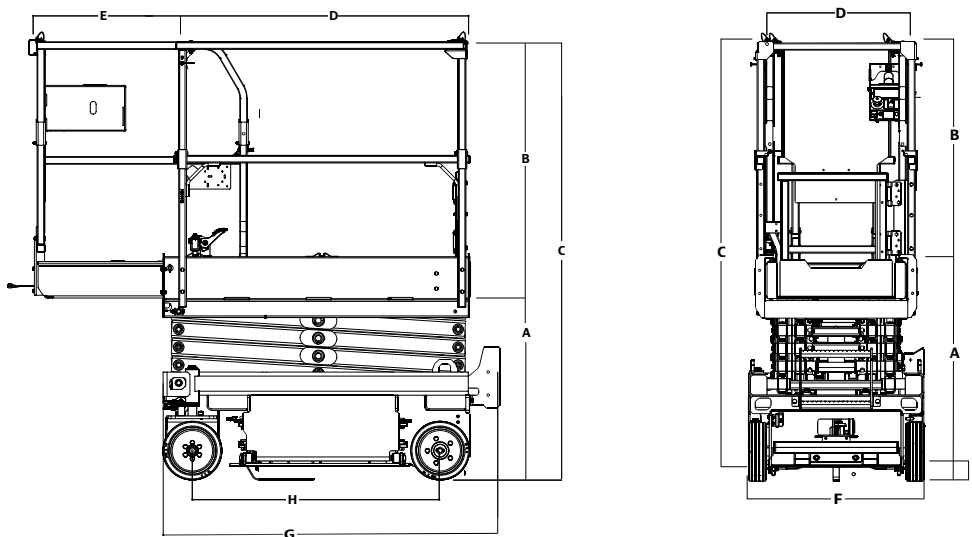
• Hauteur de travail	6,5 m
• Hauteur plate-forme (élevée)	4,5 m
A. Hauteur plate-forme (abaissée)	0,79 m
B. Hauteur garde-corps	1,1 m
C. Hauteur hors-tout	1,9 m
D. Dimensions de la plate-forme (l x L)	0,61 m x 1,25 m
E. Extension de plate-forme	0,55 m
F. Largeur hors-tout	0,76 m
G. Longueur hors-tout	1,46 m
H. Empattement	1,08 m
I. Garde au sol	0,61 m
• Capacité de la plate-forme – Intérieur	↑ 227 kg
• Capacité de la plate-forme – Extérieur	↑ 227 kg
• Capacité de l'extension de la plate-forme	115 kg
• Temps de montée/descente	19/13 secondes**
• Hauteur maximale de translation	Entièrement élevée
• Poids de la machine	880 kg
• Pression au sol	8,86 kg/cm ²
• Vitesse de translation – abaissée	3,8 km/h
• Vitesse de translation – élevée	0,8 km/h
• Pente admissible	25 %
• Rayon de braquage – intérieur	Nul
• Rayon de braquage – extérieur	1,4 m

* Certaines options ou normes applicables dans certains pays peuvent augmenter le poids de la machine.

** Sans charge

Version préliminaire

Dimensions



IMPORTANT

JLG recherche et développe continuellement de nouveaux produits et se réserve le droit de procéder à toute modification sans préavis. Toutes les informations contenues dans le présent document sont fournies à titre indicatif. Certaines options ou réglementations nationales peuvent augmenter le poids de la machine. Les spécifications sont susceptibles d'être modifiées pour répondre aux réglementations nationales ou lors de l'ajout d'un équipement en option.

Engagée dans une démarche d'amélioration continue des produits qu'elle propose, JLG Industries se réserve le droit d'en modifier les spécifications et les équipements sans préavis.



JLG France SAS

ZI Guillaume mon Amy,
CS 30204 Fauillet
47400 Tonneins

France

Téléphone: +33 (0) 553 88 31 70

www.jlg.com

Une entreprise du Groupe Oshkosh