

Modell H800AJ

HYBRID-GELENKTELESKOPBÜHNEN



WIRTSCHAFTLICHER

- Hybrid-Diesel- und Hybrid-Elektro-Technologie für geringe Emissionen und Geräuschbelastung.

MEHR PRODUKTIVITÄT

- Sie können unter allen Baustellenbedingungen gemäß der geltenden Richtlinien sowohl im Innen- als auch im Außenbereich arbeiten.

BESSERER ZUGANG

- Bezwingen Sie selbst schweres Gelände dank der Standard-Pendelachse und dem Allradantrieb, die eine optimale Haftung und Stabilität gewährleisten.

INTELLIGENTES DESIGN

- Verringern Sie den Wartungsaufwand durch eine komplett aus Stahl bestehende Motorhaube, die die Bauteile schützt.



Standardmerkmale

- 0,91 x 1,83 m Plattform mit niedrigem Einstieg
- Seiteneinstieg mit Sicherheitsbügel
- Multifunktionsbetrieb
- Vollproportionale Joysticksteuerung für den Antrieb mit Daumensteuerung
- Vollproportionale Joysticksteuerung für Hauptausleger und Schwenkfunktion
- Multiple Steuergeschwindigkeit für Teleskop- und Plattformbewegungen und Schwenken des unteren Auslegers
- Kriechgang für Fahrt-, Hebe- und Schwenkfunktion auswählbar
- 1,83 m langer Korbarm
- Um 180° Grad drehbarer hydraulisch betriebener Arbeitskorbbereich
- Statusanzeigenfeld auf Bedienpult im Arbeitskorb¹
- Lastüberwachungssystem
- Wechselstromanschluss auf der Plattform
- Motorstörungswarnung/ Abschaltsystem²
- Flügeltür-Motorhaube
- Ausschwenkbare Motorconsole
- ADE®-Steuerungssystem (Advanced Design Electronics)
- Hydrostatisches Antriebsgetriebe
- Allradantrieb
- Hupe
- Automatischer Leerlauf/Start-Stopp-System
- Automatisches Ladegerät im Hybridmodus
- Ausleger in QuikStik®-Bauform
- 4-Grad-Neigungsalarm und Warnleuchte
- Pendelachse
- Lasterkennung
- Auslegerfunktionspumpe
- Hebe- und Befestigungsösen
- Betriebsstundenzähler
- Bodensteuerungswahlschalter mit Tastensperre
- Skyguard® ohne Rundumleuchte
- Werkzeugtablett im Arbeitskorb
- 220-V-AC-15-A-Ladekabel
- Ladezustandsanzeige der Batterie an Plattform/Boden

¹ Umfasst Anzeigeleuchten auf Bedienpult an der Plattform für Systemstörung, Kraftstoffreserve, Neigung, Batterieladezustandsanzeige und Fußpedalstatus.

² Warnsystem mit vom Analyser aktivierbarer/deaktivierbarer Abschaltung bei niedrigem Öldruck und hoher Kühlmitteltemperatur.

Standardspezifikationen

Leistung

- Dieselmotor
- Kubota Tier 4 Final: 18,6 kW (25 PS)
- Motor-/Generatorleistung: 20,9 kW (28 PS)
- Füllmenge Kraftstofftank 94,6 l
- Batterien 12 V, 235 Ah, 4D, AGM wartungsfrei
- Systemspannung 84 V DC
- Batteriemenge 14

Reifen

- Bereifung Schaumgefüllte Reifen 18 - 625

Hydrauliksystem

- Hydraulikbehälter 79,5 l

Zubehör & Optionen

- 0,91 x 2,44 m Plattform mit niedrigem Einstieg
- Seiteneinstieg mit selbstschließender Tür
- 13 mm Luftleitung zum Arbeitskorb
- Schaumgefüllte abriebfeste Reifen, 18 - 625
- 4.000 W Generator an Bord
- SkyPower® Paket - 7.500 W Generator an Bord
- SkyWelder® Paket, 250-A-Schweißgerät im Arbeitskorb³
- Bewegungswarnsignal
- Leuchtenpaket⁴
- Flutlichter an der Plattform
- Arbeitsscheinwerfer in der Plattform
- Scheinwerfer und Schlussleuchten
- Gelbe Rundumleuchte
- Stecker und Steckdosen
- Ausrüstung für schwierige Einsatzbedingungen⁵
- Skyguard® mit Rundumleuchte
- Eckablage
- Schlechtwetterpaket⁶
- Soft-Touch-Schutz
- Plattform mit Absturzsicherung (0,91 x 2,44 m)
- Feuerlöscher
- Synthetisches biologisch abbaubares Hydrauliköl
- Sonderlackierung

³ Erhältlich mit dem SkyPower®-Paket.

⁴ Umfasst Arbeitsleuchten an der Plattform sowie Scheinwerfer und Schlussleuchten.

⁵ Umfasst Bedienpultabdeckung, Auslegerwischer und Zylinder-Wellrohre.

⁶ Umfasst einen Batteriewärmer, einen Hydraulikbehälterheizer, eine Blockheizung und Glühkerzen (nur Diesel).

Modell H800AJ

HYBRID-GELENKTELESKOPBÜHNEN

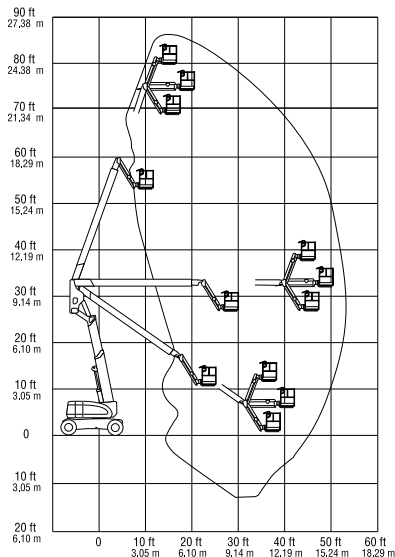
Leistung

• Arbeitshöhe	26,38 m
• Plattformhöhe	24,38 m
• Seitliche Reichweite	15,80 m
• Arbeitsbereich	16,45 m
• Knickpunkthöhe	9,78 m
• Schwenken (kontinuierlich)	360°
• Plattformkapazität - Uneingeschränkter Arbeitsbereich	/230 kg
• Plattformrotor (hydraulisch)	180°
• Korbarm - Gesamtlänge	1,83 m
• Korbarm - Bewegungsradius der Gelenkverbindung	130° (+70°/-60°)
A. Plattformgröße	0,91 m x 1,83 m
B. Gesamtbreite	2,49 m
C. Drehwagenüberhang (Arbeitskondition)	1,06 m
D. Bauhöhe	3,00 m
E. Länge	11,13 m
F. Radstand	3,06 m
G. Bodenfreiheit	0,28 m
• Maschinengewicht ¹	16,110 kg
• Max. Bodendruck	5,3 kg/cm ²
• Fahrgeschwindigkeit Allradantrieb	5,55 km/h
• Steigfähigkeit Allradantrieb	45 %
• Wenderadius - innen 2WS	3,81 m
• Wenderadius - außen 2WS	6,02 m

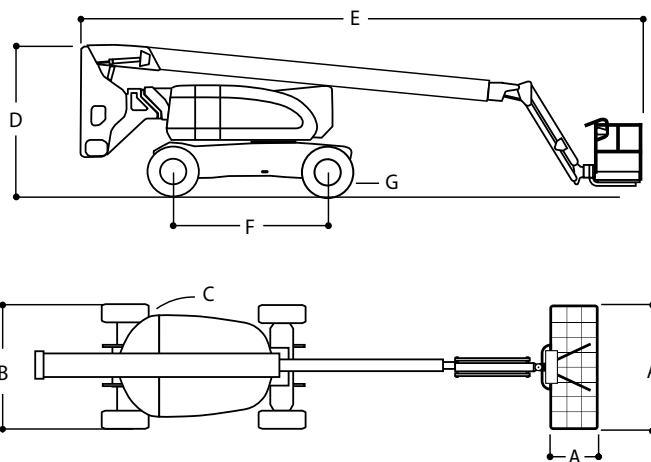
¹ Durch bestimmte Optionen oder länderspezifische Standards können sich das Gewicht und/oder die Abmessungen erhöhen.



Reichweitendiagramm



Abmessungen



WICHTIG

JLG führt kontinuierlich Forschung und Produktentwicklungen durch und behält sich Änderungen ohne vorherige Ankündigung vor. Alle Daten in diesem Dokument sind unverbindlich. Bestimmte Optionen oder länderspezifische Normen erhöhen das angegebene Gewicht. Die technischen Daten können zur Erfüllung länderspezifischer Normen oder durch Hinzufügen von optionalem Zubehör abweichen.

Aufgrund von ständigen Produktverbesserungen behält sich JLG Industries das Recht vor, Änderungen der technischen Daten und/oder der Ausrüstung ohne vorherige Ankündigung vorzunehmen.

JLG®

JLG Deutschland GmbH

Max-Planck-Straße 21
27721 Ritterhude/Ihlpohl (Bei Bremen)
Deutschland
Phone: +49 (0) 421 693 500
www.jlg.com

**Eine Tochtergesellschaft der
Oshkosh Corporation**