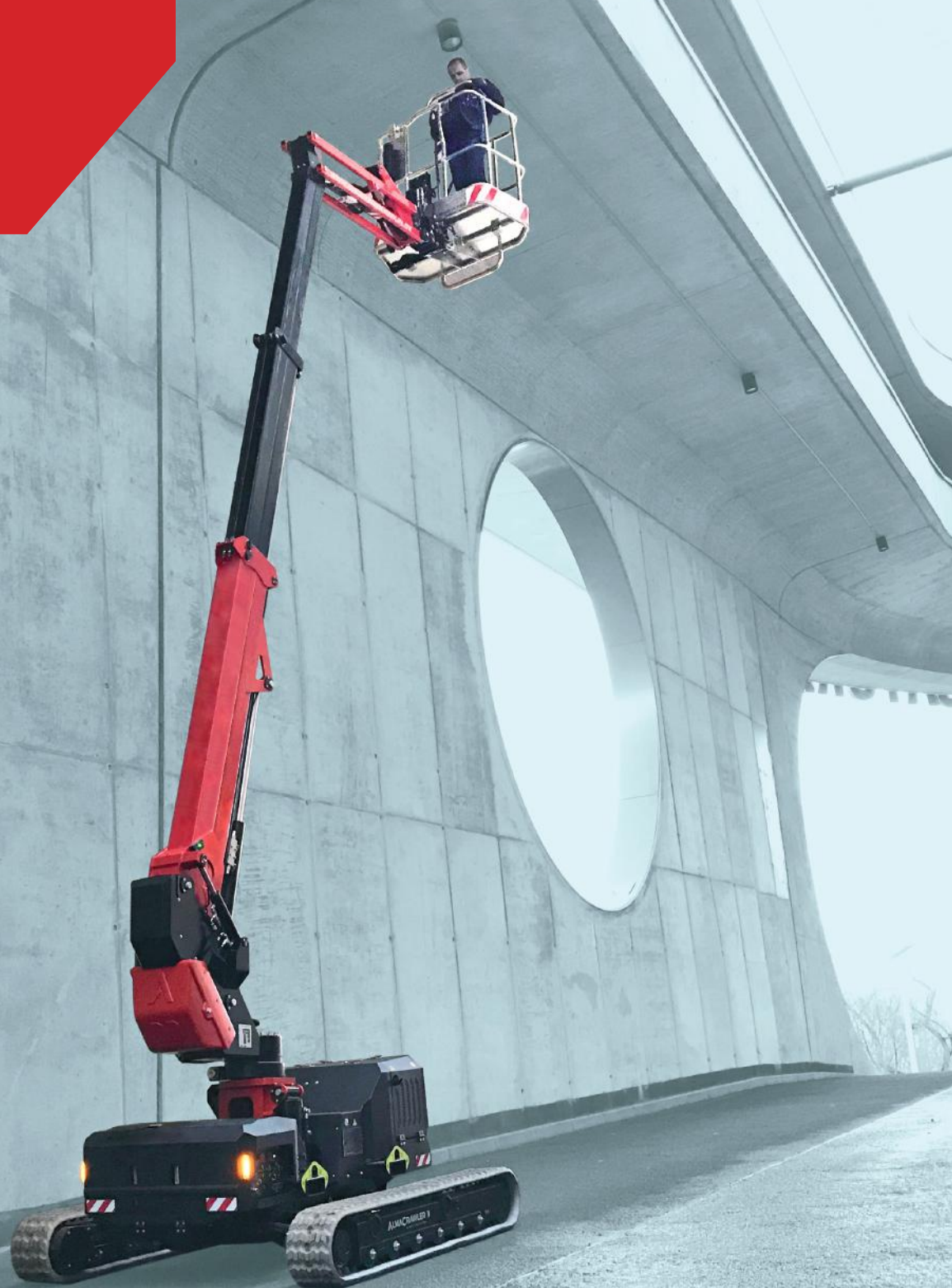


# JIBBI 1250

CRAWLER TELESCOPIC BOOM



1250 EVO  
1250 LTH  
1250 ELC

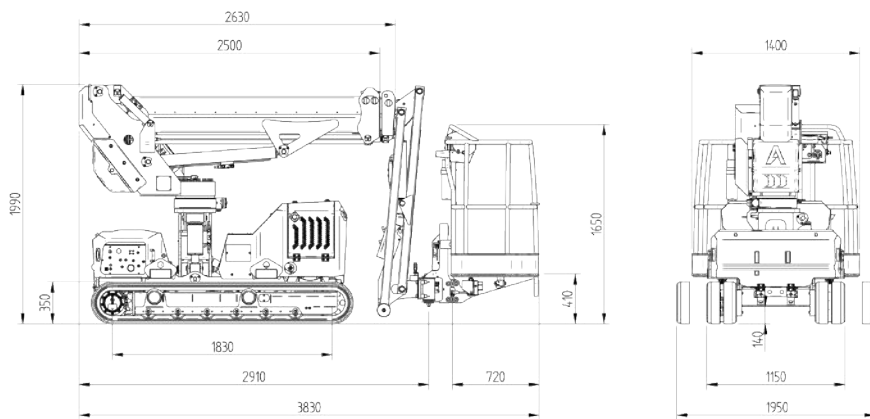


**ALMACRAWLER** 

# JIBBI 1250

**Nacelle à chenilles auto-nivelante avec bras télescopique**

Plataforma de orugas autonivelante con brazo telescópico



Brevets en cours d'approbation

Performance de travail dynamique (DWP by Almac)

Châssis de roulement intégré par un nouveau Système de verrouillage sécurisé

Patentes en aprobación

DynamicWork Performance (DWP por Almac)

Carro inferior integrado con el nuevo Safe-lockSystem



Console à distance par câble AUTEC  
Consola remota con cable AUTEC



**12,20 m**

**HAUTEUR DE TRAVAIL**  
ALTURA DE TRABAJO

**+/-70°**

**ROTATION PANIER**  
GIRO DE CESTA

**220°**

**ROTATION TOURELLE**  
GIRO DE TORRETA

**IDS**

**INTEGRATED DRIVE SYSTEM**  
UTILISATION D'UN SEUL JOYSTICK  
USANDO UN SOLO JOYSTICK

**DYNAMIC  
LEVELLING**

**15° LONGITUDINAL**  
**15° LATERAL**

Nivellement mixte des pentes  
Nivelación de pendientes mixtas

PATENT PENDING

Données techniques	JIBBI 1250	Datos técnicos
Hauteur maximale de travail	12,2 m	Altura máxima de trabajo
Hauteur max. plan de piétement nacelle	10,2 m	Altura máxima del suelo de la plataforma
Hauteur de translation	8,0 m	Altura de traslación
Portée max (charge 80 kg)	7,0 m	Alcance máximo (carga 80 kg)
Portée max (charge 230 kg)	5,4 m	Alcance máximo (carga 230 kg)
Angle de rotation de la tourelle	+/- 110°	Ángulo de rotación de la torreta
Dimension du panier	1,4 x 0,7 m	Dimensione cesta
Angle de rotation nacelle	+/- 70°	Capacidad máxima
Capacité maximum	230 kg	Capacidad máxima de la plataforma
Longueur en position repliée (avec panier détachée)	3,8 (3,0) m	Longitud en posición de anclado (con cesta separada)
Largeur min. en position repliée	1,15 m	Anchura mínima en posición replegada
Largeur de fonctionnement	1,95 m	Anchura máxima de trabajo
Hauteur min. en position repliée	1,99 m	Anchura mínima en posición cerrada
Nivellement longitudinal	+/- 15°	Nivelación longitudinal
Nivellement latéral	+/- 15°	Nivelación lateral
Rampe maximale	25°	Gradeabilidad máxima
Rampe latérale maximale	25°	Gradeabilidad lateral
Vitesse de translation	2,5 km/h	Velocidad de traslación
Vitesse de sécurité	0,3 km/h	Velocidad de seguridad

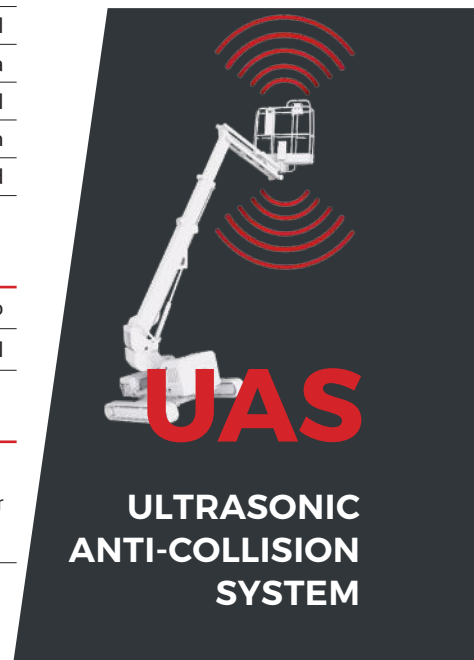
Poids	EVO	LTH	ELC	Pesos
Charge de trafic	3,86 kN/m2	3,89 kN/m2	4,82 kN/m2	Carga de tráfico
Poids total	2850 kg	2910 kg	3600 kg	Peso total

Puissance				Potencia
Moteur	3TNM68 -AS Yanmar engine (diesel) 14 kW - 19,2 Hp	Lithium battery pack 300Ah-48V DC 4 kW	Lead acid battery pack 420Ah-48V DC 4 kW	Motor

#### Sur demande - Bajo pedido

- **Télécommande radio**  
Mando a distancia por radio
- **Chenilles anti-traces**  
Orugas que no dejan huella
- **Pompe électrique 220V 2,2kW**  
Bomba eléctrica 220V 2,2kW
- **Kit de treuil 200kg**  
Kit cabrestante 200kg
- **Lubrifiant arctique pour climat froid**  
Lubricante ártico para clima frío
- **Système Ultrasonore Anti-collision**  
Sistema Anticolisión Ultrasónico



**KIT DE TREUIL 200 KG**  
KIT CABRESTANTE 200 KG

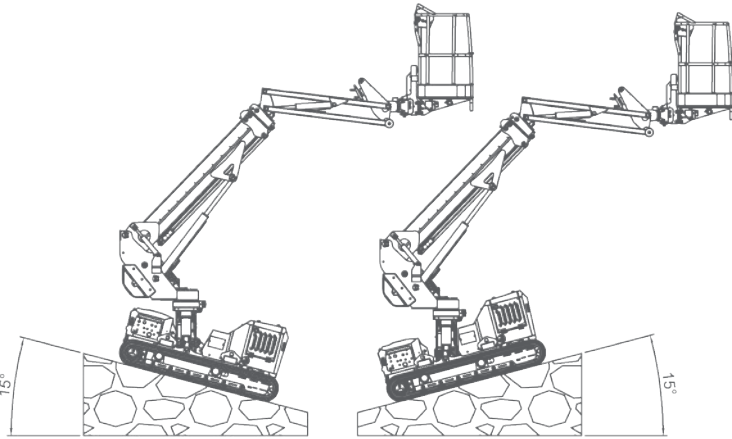
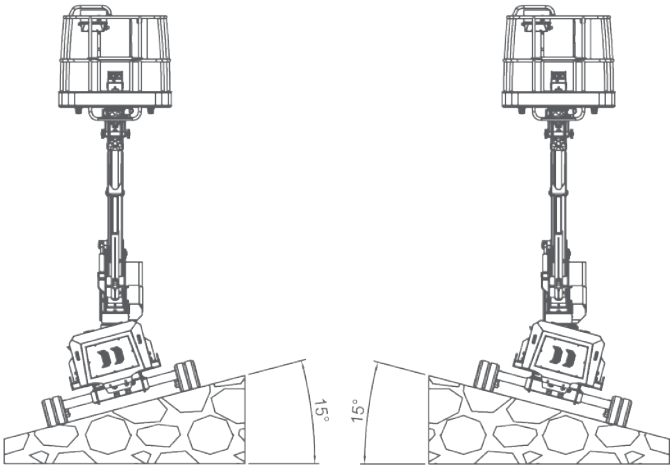
**NACELLE AMOVIBLE**  
PLATAFORMA EXTRAÍBLE

**ALMACRAWLER**



# JIBBI 1250

<b>12.2 m</b>	<b>230 kg</b>	<b>+/-15°</b>	<b>2.5 km/h</b>	<b>+/-15°</b>
MAX T.H.	CAPACITÉ	LONG. NIVEAU	VITESSE	LATÉR. NIVEAU
MÁX A.T.	CAPACIDAD	NIV. LONG.	VELOCIDAD	NIV. LAT.



Simplifier et centraliser la gestion de toutes les activités après-vente, l'achat de pièces de rechange et les procédures de garantie.

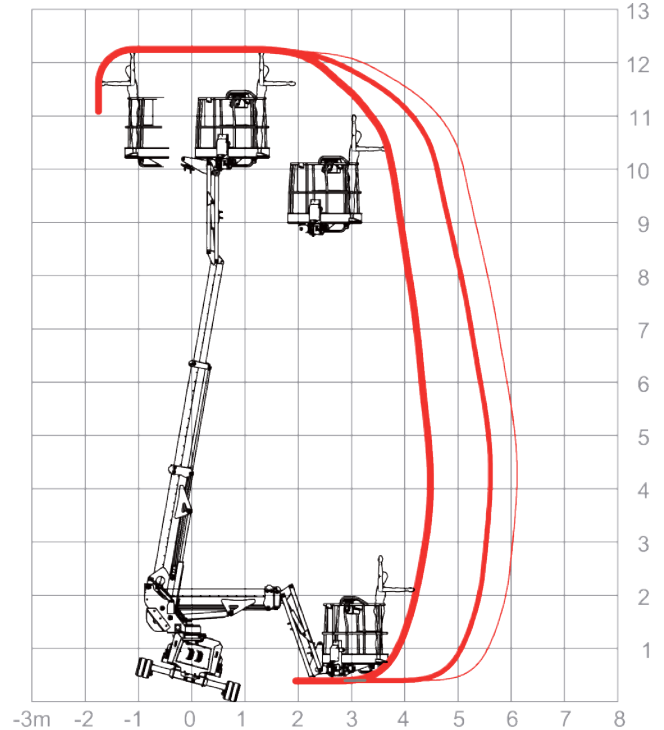
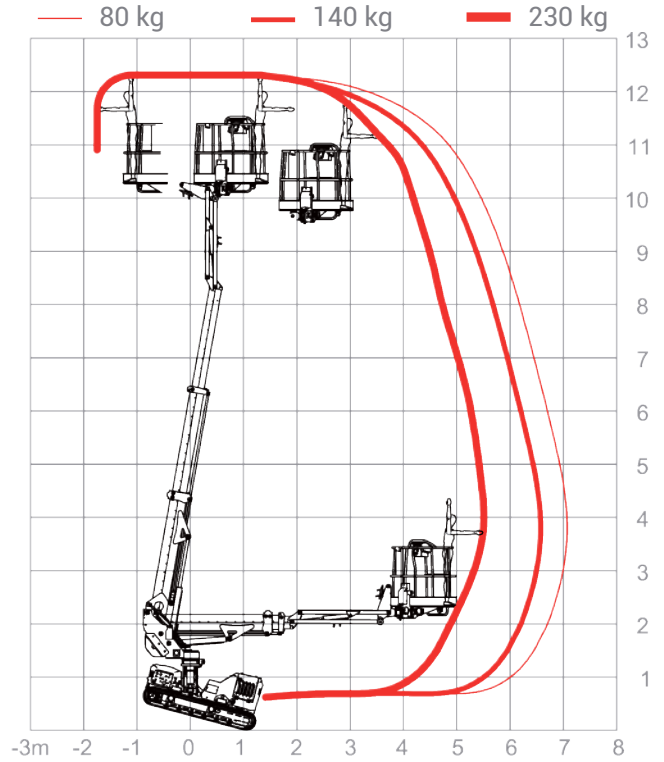
Fournir un accès 24/7 à tous les documents et outils pour la gestion quotidienne.

Gérer tous vos produits ALMAC dans un seul portail en ligne.

Simplificar y centralizar la gestión de todas las actividades post venta, la compra de piezas de repuesto y los procedimientos de garantía.

Acceso 24/7 a todos los documentos técnicos y herramientas para la gestión diaria.

Gestionar todos sus productos ALMAC en un único portal en línea.



Via Caduti sul Lavoro 1  
46019 Viadana (MN) - ITALY  
+39 0375 83 35 27  
info@almac-italia.com

Rev.02

**ALMACRAWLER**

**MYALMAC  
CONTROL  
PANEL**

ALL DATA REPORTED IN THIS CATALOGUE ARE NOT BINDING. ALMAC SRL RESERVES THE RIGHT TO CHANGE SPECIFICATIONS WITHOUT PRIOR NOTICE.