

Modèle HC3 860SJ

NACELLES À FLÈCHE TÉLESCOPIQUE

JLG

RENTABILITÉ SUPÉRIEURE

- Soulevez encore plus avec une nouvelle capacité illimitée de 230 kg et limitée de 454 kg.

PRODUCTIVITÉ ACCRUE

- 3 zones de travail pour plus de flexibilité et de sécurité en hauteur avec une seule machine.

ACCÈS ÉTENDU

- 3 personnes autorisées dans le panier en même temps.
- Calibrage du système de détection de charge sans poids nécessaires.
- Témoin d'inclinaison du châssis de 4° avec avertissement lumineux.
- Sélection automatique de la zone de capacité en fonction de la charge dans le panier.

CONCEPTION INTELLIGENTE

- Nouveau panneau lumineux pour une meilleure visibilité.



Version préliminaire

HC3

STAGE 5

COMPLIANT

Caractéristiques standard

- Possibilité de mouvements simultanés
- Commande de translation par manipulateur entièrement proportionnelle avec commutateur de direction au pouce
- Commande de flèche principale et de rotation par manipulateur entièrement proportionnelle
- Commande multivitesse pour la fonction télescopique et la rotation de la plate-forme
- Possibilité de sélectionner le mode petite vitesse pour les fonctions de translation/levage et de rotation
- Dispositif de rotation de la plate-forme motorisé sur 180°
- Nouveau système d'affichage led avec une meilleure visibilité en plein soleil ***
- Câble d'alimentation en CA vers la plate-forme
- Capots à ouverture en M
- Plateau moteur escamotable
- Pare-étincelles
- Système de commande ADE® - Advanced Design Electronics
- Transmission hydrostatique
- 4 roues motrices
- Avertisseur sonore
- Alarme et témoin lumineux de dévers à 4°
- Pneus 18 - 625 à remplissage mousse et sculpture à crampons
- Cadre de largeur fixe (extension des essieux non nécessaire)
- Essieu avant oscillant
- Système de détection de charge
- Anneaux de levage et de fixation
- Compteur horaire
- Commutateur de commande au sol avec verrouillage par clé
- Purificateur des gaz d'échappement catalytiques
- Purificateur catalytique silencieux
- SkyGuard™ sans gyrophare
- Système Skyline SkyGuard actif
- Plateau porte-outils sur la plate-forme
- Plateau de rangement d'angle

Accessoires et options

- 0,76 m x 1,52 m porte battante ou plateforme de barre de baisse
- 0,76 m x 1,22 m porte battante ou plateforme de barre de baisse
- 0,92 m x 1,83 m porte battante ou plateforme de barre de baisse
- 0,92 m x 2,44 m porte battante ou plateforme de barre de baisse
- 0,76 m x 0,92 m plateforme de barre de baisse
- Entrée Tri 0,91 m x 1,83 m porte battante ou plateforme de barre de baisse
- Entrée Tri 0,91 m x 2,44 m porte battante ou plateforme de barre de baisse
- Conduite d'air de 13 mm vers la plate-forme
- Capots en tôle
- Pneus non marquants à remplissage mousse 18 - 625
- Kit SkyPower®, génératrice embarquée 4000 W
- Dispositif Nite-Bright® *
- Alarme tous mouvements
- Feux de travail pour plate-forme
- Projecteurs d'éclairage sur plate-forme
- Feux d'illumination du châssis
- Feux avant et arrière
- Gyrophare
- Euro Fiches et prises
- Fiches et prises
- Kit environnement hostile **
- Refroidisseur d'huile hydraulique
- SkyGuard™ avec gyrophare
- SkySense niveau 1 et niveau 2
- Système SkyGuard actif
- Système SkyGuard Skyeye actif
- Kit temps froid
- Huile hydraulique biodégradable
- Huile hydraulique biodégradable de synthèse
- Huile hydraulique résistante au feu
- Peintures spéciales
- ClearSky Locate
- ClearSky CAN

Spécifications standard

- | | |
|-------------------------------------|---------------------------------|
| • Moteur diesel | Deutz TD 2.9 L4 (67 hp, 50 kw) |
| • Capacité du réservoir à carburant | 117 l |
| • Capacité | 129 l |
| • Alimentation auxiliaire | 12V DC |
| • Pneus | 18 - 625 (à remplissage mousse) |

* Six lampes de 40 W, dont quatre sur la tourelle et deux sur la plate-forme

** Protège-console, joints racleurs de flèche et soufflets de vérin inclus.

*** Témoins lumineux sur la console de commande de la plate-forme : dysfonctionnement du système, niveau de carburant faible, dévers, état de l'interrupteur à pédale.

Modèle HC3 860SJ

NACELLES À FLÈCHE TÉLESCOPIQUE

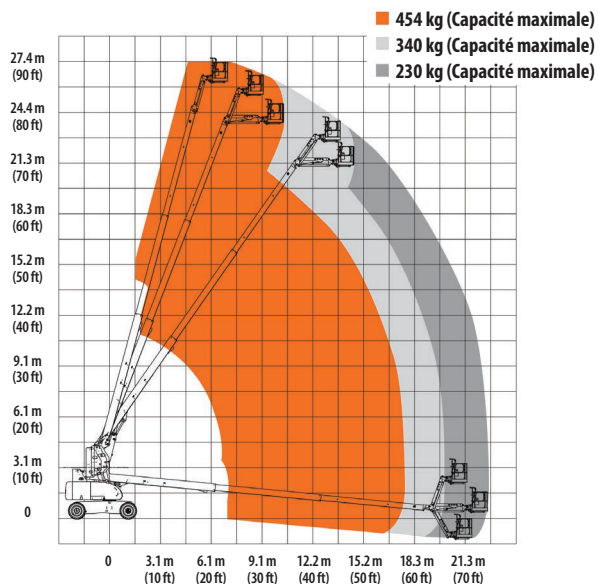
Performances

| | |
|--|------------------------|
| • Hauteur de travail | 28,25 m |
| • Hauteur plate-forme | 26,25 m |
| • Déport horizontal | 22,78 m |
| • Portée de travail ** | 23,43 m |
| • Rotation (continue) | 360° |
| • Capacité de la plate-forme - limitée | 👤👤👤 340/454 kg |
| • Capacité de la plate-forme - illimitée | 👤👤 230 kg |
| • Dispositif de rotation de la plate-forme (hydraulique) | 180° |
| • Bras pendulaire - longueur hors-tout | 1,83 m |
| • Bras pendulaire - étendue d'articulation | 130° (+70°/-60°) |
| • Les dimensions: | |
| A. Dimensions de la plate-forme | 0,91 m x 2,44 m |
| B. Largeur hors-tout | 2,48 m |
| C. Déport du contrepoids (en fonctionnement) | 1,42 m |
| D. Hauteur repliée | 2,95 m |
| E. Longueur repliée | 12,20 m |
| F. Empattement | 3,07 m |
| G. Garde au sol | 0,3 m |
| • Poids de la machine * | 17.255 kg |
| • Pression maximale d'appui au sol | 5.7 kg/cm ² |
| • Charge maximale par pneu | 9571 kg |
| • Vitesse de translation 4 roues motrices | 6,3 km/h |
| • Pente admissible 4 roues motrices | 45% |
| • Oscillation d'essieu | 0,17 m |
| • Rayon de braquage — intérieur | 4,3 m |
| • Rayon de braquage — extérieur | 6,4 m |

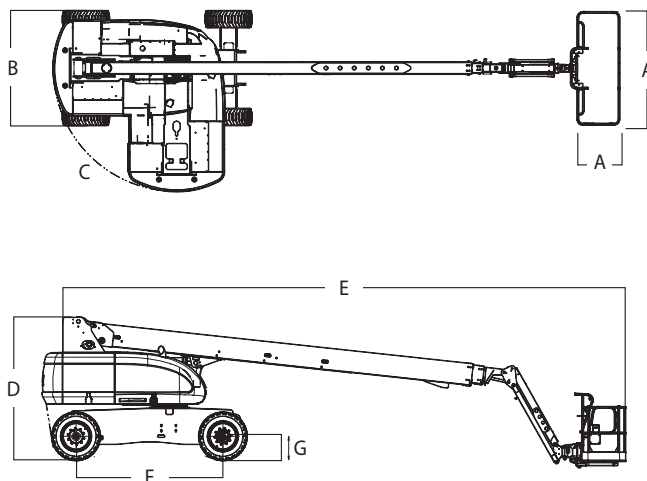
Version préliminaire

* Certaines options ou réglementations nationales peuvent augmenter le poids et/ou les dimensions de la machine.
** Avec un déport de 0,65 m au-delà de la plate-forme.

Représentation schématique de la portée



Dimensions



IMPORTANT

JLG recherche et développe continuellement de nouveaux produits et se réserve le droit de procéder à toute modification sans préavis. Toutes les informations contenues dans le présent document sont fournies à titre indicatif. Certaines options ou réglementations nationales peuvent augmenter le poids de la machine. Les spécifications sont susceptibles d'être modifiées pour répondre aux réglementations nationales ou lors de l'ajout d'un équipement en option.

Engagée dans une démarche d'amélioration continue des produits qu'elle propose, JLG Industries se réserve le droit d'en modifier les spécifications et les équipements sans préavis.

JLG®

JLG France SAS

ZI Guillaume mon Amy,
CS 30204 Fauillet
F-47400 Tonneins
France
Tel.: +33 (0) 553 88 31 70
www.jlg.com

Une entreprise du Groupe Oshkosh