

# X22SJP

KOMPAKTE RAUPENARBEITSBÜHNEN



## WICHTIGE TECHNISCHE DATEN

**Plattformhöhe**  
20 m

**Breite ohne Plattform**  
88 cm

**Seitliche Reichweite**  
11,9 m

**Plattformtragfähigkeit**  
230 kg

## WICHTIGE MERKMALE

- Schereneffekt dank der „Wandverfolgungs“-Technologie
- „Go Home“-Funktion – Einfahren der Teleskoparbeitsbühne mit einem Knopfdruck
- „Back to work“-Funktion – Zurückkehren zur aufgezeichneten Arbeitsposition mit einem Knopfdruck
- SkyLine-Technologie

## ZUBEHÖR & OPTIONEN

- Zwei-Personen-Plattform (Tragfähigkeit 230 kg) mit Einstieg von beiden Seiten
- Schmale Plattform 0,6 m × 0,77 m – 1 Person
- 0,65 m × 1,31 m Aluminium-Plattform für zwei Personen
- Kubota Z602 10,8 kWh (14,5 PS) Wassergekühlter Dieselmotor
- Zweifache Energieversorgung: Lithium + Diesel Kubota
- Elektromotor 110 V, 50 Hz – 2,2 kWh
- Bord-Batterieladegerät 80-240 V (+/- 30 V) 50-60 Hz
- Lithium-Ionen-Akku: 120 Ah, 51,2 V
- 1,70 m × 0,23 m × 0,41 m Raupenkettensystem aus schwarzem Gummi mit niedrigem Querschnitt
- Sonderlackierung

## STANDARDSPEZIFIKATIONEN

### Leistung

|  |                        |
|--|------------------------|
| Arbeitshöhe                                      | 22 m                   |
| Plattformhöhe                                    | 20 m                   |
| Horizontale Reichweite (Standard-Plattform)      | 11,9 m (230 kg)        |
| Horizontale Reichweite (Standard-Plattform)**    | 12,55 m (230 kg)       |
| Schwenken (nicht durchgängig)                    | 360°                   |
| Plattformtragfähigkeit (eingeschränkt)           | 👤 230 kg               |
| Korbdrehung                                      | 124° (+/- 62°)         |
| Korbarm – Gesamtlänge                            | 1,43 m                 |
| Korbarm – Bewegungsradius der Gelenkverbindung   | 89° (+0° / -89°)       |
| Plattformgröße (Standard, für 2 Personen)        | 0,69 m × 1,34 m        |
| Luftleitung zur Plattform                        | 6,3 mm                 |
| Maschinengewicht (Dieselmotor) *                 | 3350 kg                |
| Maschinengewicht (Lithium-Akku) *                | 3300 kg                |
| Maschinengewicht (zweifache Energieversorgung) * | 3350 kg                |
| Steigfähigkeit                                   | 16°                    |
| Maximale Abstützneigung                          | 15°                    |
| Max. Böschungswinkel                             | Vorne 20° / Hinten 19° |
| Breite des Unterwagens (ein-/ausgefahren)        | 0,88 m / 1,30 m        |

\* Durch bestimmte Optionen oder länderspezifische Standards können sich das Gewicht und/oder die Abmessungen erhöhen.  
\*\* Einschl. 0,65 m Reichweite über die Plattform hinaus

### Leistung

|                   |   |
|-------------------|---|
| Wechselstrommotor | 2,2 kWh, 50 Hz, 220 V, 1500 U/min                                   |
| Motor             | Flüssigkeitsgekühlter Dieselmotor<br>Kubota Z602 10,8 kWh (14,5 PS) |

### Raupenfahrwerk

|   |                         |
|---|-------------------------|
| Größe der Raupenkettensysteme – abriebfreie Raupenkettensysteme mit niedrigem Querschnitt | 1,7 m × 0,23 m × 0,41 m |
|---|-------------------------|

### Hydrauliksystem

|                                    |      |
|------------------------------------|------|
| Füllmenge des Hydraulikölbehälters | 40 l |
|------------------------------------|------|

## STANDARDMERKMALE

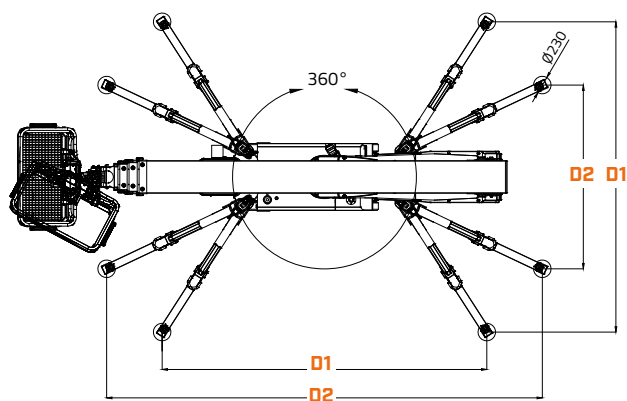
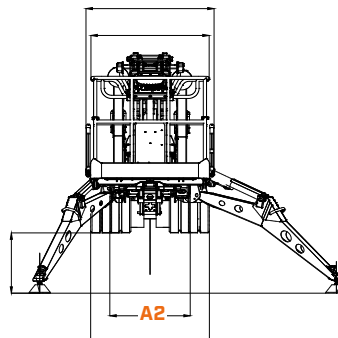
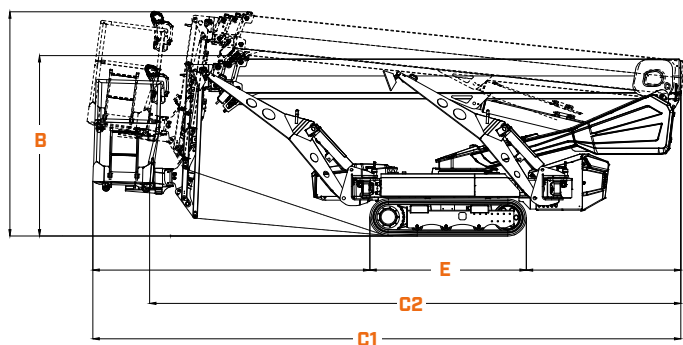
- Zwei-Personen-Plattform (Tragfähigkeit 230 kg), mittlerer Einstieg
- 0,65 m × 1,31 m, Plattform mit HeckEinstieg und Schließleiste aus Aluminium
- Fußschalter
- Vollproportionale Steuerungen (elektrisches Proportionalsteuersystem)
- Korbarm mit vertikalem Arbeitsbereich
- Motorbetriebener Plattformmotor (124°)
- Fernsteuerung (über Kabel zur Plattform)
- Abnehmbares Plattform-Bedienpult
- Mehrsprachiges LCD-Display am Plattformpult
- Lastüberwachungssystem
- Einfacher Abbau und Rückbau der Arbeitsplattform
- Wechselstromkabel zur Plattform
- 1/4-Zoll- (6,3-mm-) Luftleitung zur Plattform
- 12,36-mm-Wasserleitung zur Plattform
- Signalleuchte
- Aktives SkyGuard SkyLine-System
- „Go Home“-Funktion
- „Back to work“-Funktion
- Gabelzinkentaschen
- Fach für Zusatzunterlegplatten
- Integriertes LED-Leuchtenpaket
- Zweifache Energieversorgung
- Elektromotor 2,2 kWh – 220 V – 50 Hz – 1500 U/min
- Hydraulisches Verbreiterungssystem des Unterwagens
- Zweifache Geschwindigkeit
- Automatische Stabilisierung per Knopfdruck
- Automatische Stabilisierung mit variabler Stützfuß-Aufstandsfläche
- Abriebfreie Stützfußpolster
- Zylinderstangenschutz an den Stützfüßen
- Automatische Abschaltung bei Neigung
- Sensor und Anzeige für Drehausrichtung
- Notfall-Absenksysteme
- Schmierfreie Buchsen
- Hebe- und Befestigungsösen
- Ansnallösen für Sicherheitsschirr
- Abriebfreie Raupenkettensysteme mit niedrigem Querschnitt 1,70 m × 0,23 m × 0,41 m

# X22SJP

KOMPAKTE RAUPENARBEITSBÜHNEN

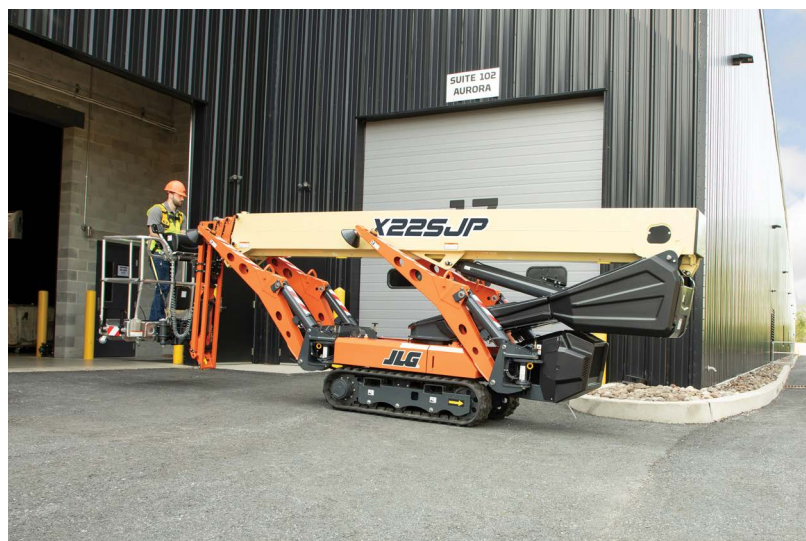
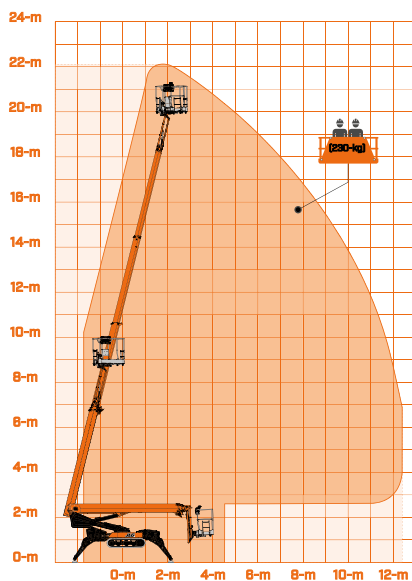
## ABMESSUNGEN

Alle Abmessungen sind Richtwerte



|            |   |                 |
|------------|---|-----------------|
| <b>A1.</b> | Breite (eingefahren, mit Plattform)                       | 1,4 m           |
| <b>A2.</b> | Breite (eingefahren, ohne Plattform)                      | 0,88 m          |
| <b>B.</b>  | Höhe (eingefahren, auf Raupenketten)                      | 1,98 m          |
| <b>C1.</b> | Länge (eingefahren, auf Raupenketten) mit Plattform       | 6440 m          |
| <b>C2.</b> | Länge (eingefahren, auf Raupenketten) ohne Plattform      | 5820 m          |
| <b>D1.</b> | Stützfuß-Aufstandsfläche – maximal – Mitte der Platten    | 4,08 m × 4,27 m |
| <b>D2.</b> | Stützfuß-Aufstandsfläche – verringert – Mitte der Platten | 2,42 m × 5,73 m |
| <b>E.</b>  | Länge der Raupenketten                                    | 1,73 m          |

## REICHWEITENDIAGRAMM



### WICHTIG

JLG betreibt kontinuierlich Forschung und Produktentwicklungen und behält sich Änderungen ohne vorherige Ankündigung vor. Alle Daten in diesem Dokument sind unverbindlich. Bestimmte Optionen oder länderspezifische Normen erhöhen das angegebene Gewicht. Die technischen Daten können zur Erfüllung länderspezifischer Normen oder durch Hinzufügen von optionalem Zubehör abweichen.

Aufgrund von ständigen Produktverbesserungen behält sich JLG Industries das Recht vor, Änderungen der technischen Daten und/oder der Ausrüstung ohne vorherige Ankündigung vorzunehmen.

**JLG DEUTSCHLAND GMBH**  
Max-Planck-Straße 21  
27721 Ritterhude/Ihlpohl (Bei Bremen)  
Deutschland  
Tel.: +49 (0) 421 693 500  
[www.jlg.com](http://www.jlg.com)

**Eine Tochtergesellschaft der  
Oshkosh Corporation**