

Modèle TOUCAN 12E

NACELLES À MÂT VERTICAL

RENTABILITÉ SUPÉRIEURE

- Alimentation électrique pour une solution propre et silencieuse en intérieur.

PRODUCTIVITÉ ACCRUE

- Aucun temps d'attente grâce aux moteurs d'entraînement à courant alternatif à réponse instantanée pour un couple et des performances supérieurs.

MEILLEURE ACCESSIBILITÉ

- Dimensions compactes et commandes précises pour une accessibilité renforcée.

DESIGN ASTUCIEUX

- Portée et capacité de surplomb accrues grâce au mât ultra-robuste de type chariot élévateur et au bras pendulaire polyvalent.



Caractéristiques standard

- Plate-forme en acier de 0,70 x 1,05 m (L x l)
- Accès arrière par barre coulissante
- Commande de translation et de rotation par manipulateur entièrement proportionnelle avec commutateur de direction au pouce
- Mini-manipulateurs permettant une commande proportionnelle des fonctions du mât, télescopique et de levage/abaissement du bras pendulaire
- Bras pendulaire articulé de 3,19 m
- Activation des fonctions avec écran LCD agrandi
- Système de détection de charge
- Câble d'alimentation en courant alternatif vers la plate-forme
- Grand plateau porte-outils
- Entraînement électrique direct sur 2 roues
- Moteurs brushless à courant alternatif
- Système de remplissage de batterie électrique
- Dispositif d'économie d'énergie à déclenchement automatique (ralenti)
- Fonction d'arrêt en cas de faible charge
- Outils de diagnostic embarqués avec écran intégré
- Freins automatiques sur roues arrière
- Capots en polyester sculpté
- Rotation de la plate-forme motorisée
- Mât à galets en acier avec rotation de 345° extrêmement robuste
- Système de contrôle de la tension des chaînes
- Alarme et témoin lumineux de dévers à 3°
- Châssis de 1,20 m de large
- Anneaux de levage/fixation
- Commutateur de commande au sol avec verrouillage par clé
- Témoin de charge de la batterie
- Compteur horaire
- Avertisseur sonore
- Système de validation de direction
- Points d'amarrage
- Feu à éclats au xénon
- Système d'abaissement manuel
- Système de protection passive contre les nids de poule

Équipements de série

- Pneus (pleins non marquants) 457 x 178 mm
- Système électrique 48V en CC
- Batteries (longue durée) 48 V, 260 A/h
- Chargeur embarqué, 110/230 V, HF
- Moteurs d'entraînement moteurs doubles à CA
- Moteur électrique (pompe) 3,5 kW, 48 V, CC
- Système hydraulique 15 l

Accessoires et options

- Conduite d'air de 8 mm vers la plate-forme
- Batterie AGM 255 A/h et chargeur HF embarqué
- Feu de travail LED sur plate-forme
- Huile hydraulique conforme aux normes alimentaires
- Fiches et prises d'alimentation de la plate-forme ¹
- Système Soft Touch Proximity™ sur plate-forme de 0,70 x 1,05 m
- Huile hydraulique biodégradable de synthèse
- Châssis avec système de détection des obstacles
- Peinture spéciale
- Plate-forme fixe (sans rotation)
- Feux de travail sur plate-forme 70 W

¹ Fournies avec disjoncteur sur câble en courant alternatif vers la plate-forme en option. Note : la tension doit être précisée (110 V ou 230 V)

Modèle TOUCAN 12E

NACELLES À MÂT VERTICAL

Performances

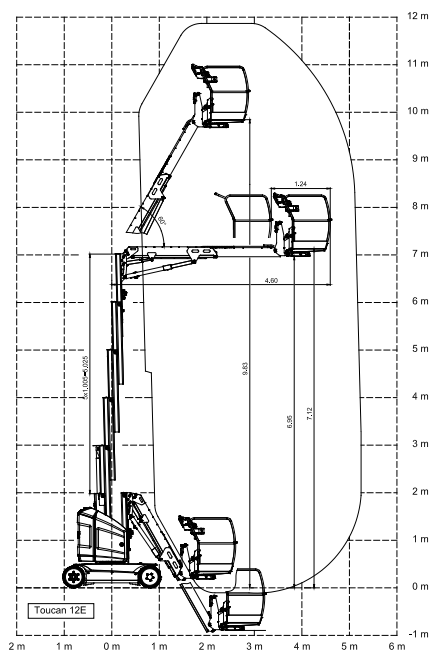
- Hauteur de travail 11,83m
- Portée de travail (plate-forme standard) 5,10m
- Capacité de surplomb 7,12m
- Rotation (non continue) 345°
- Capacité plate-forme ¹ 200 kg
- Bras pendulaire - longueur hors-tout 3,19m
- Bras pendulaire - étendue d'articulation 120° (+60°/-60°)
 - A. Dimensions plate-forme standard (l x L) 0,70 x 1,05 m
 - B. Largeur hors-tout 1,20m
 - C. Déport du contrepoids 13cm
 - D. Hauteur repliée 1,99m
 - E. Longueur hors-tout (plate-forme standard) 3,65 m
 - F. Empattement 1,60m
 - G. Garde au sol 10cm
- Poids de la machine - plate-forme standard ² 4 300 kg
- Pression au sol maximale 12,5 kg/cm²
- Vitesse de déplacement - abaissée 6,0 km/h
- Rayon de braquage (externe) 2,60m
- Rayon de braquage (interne) 0,75m
- Pente admissible 30%

¹ La capacité indiquée correspond à deux personnes maximum, en intérieur comme en extérieur (vitesse du vent de 12,5 m/s).

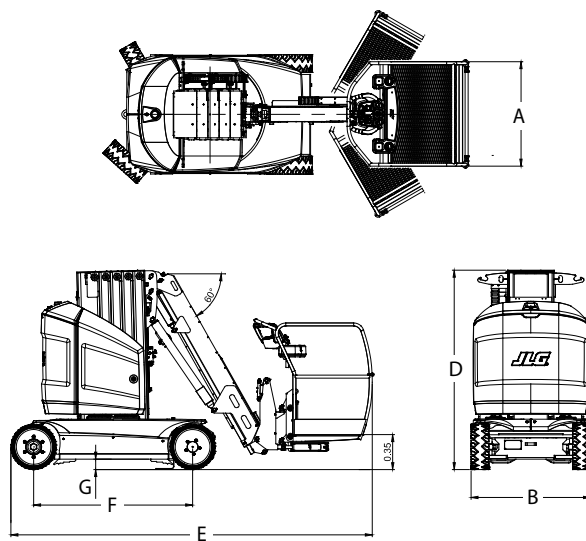
² Certaines options ou réglementations nationales peuvent augmenter le poids et/ou les dimensions de la machine.



Représentation schématique de la portée



Dimensions



IMPORTANT

JLG recherche et développe continuellement de nouveaux produits et se réserve le droit de procéder à toute modification sans préavis. Toutes les informations contenues dans le présent document sont fournies à titre indicatif. Certaines options ou réglementations nationales peuvent augmenter le poids de la machine. Les spécifications sont susceptibles d'être modifiées pour répondre aux réglementations nationales ou lors de l'ajout d'un équipement en option.

Engagée dans une démarche d'amélioration continue des produits qu'elle propose, JLG Industries se réserve le droit d'en modifier les spécifications et les équipements sans préavis.

JLG®

JLG France SAS

ZI Guillaume mon Amy,

CS 30204 Fauillet

47400 Tonneins

France

Téléphone: +33 (0) 553 88 31 70

www.jlg.com

Une entreprise du Groupe Oshkosh