

ABMESSUNGEN

Das Stirnimann – Portal wurde für den Einsatz mit Potain – Kranen ausgelegt. Das Portal passt ohne weitere Massnahmen wie Übergangsstücke, Verbindungsplatten usw. zu den folgenden Turmdrehkrantypen:

- Topkit A, B und C
- MC Baureihe (City Krane, ab Kreuz 3.8m)
- MCT Baureihe (City Topless, ab Kreuz 3.8m)
- MD Baureihe
- MDT Baureihe

Bei geeigneter Ausführung des Überganges zum Chassis / Kreuz lassen sich auch Fremdkrane auf dem Stirnimann Portal einsetzen. Hierbei ist die Lieferung der erforderlichen Verbindungsplatten bauseitig.

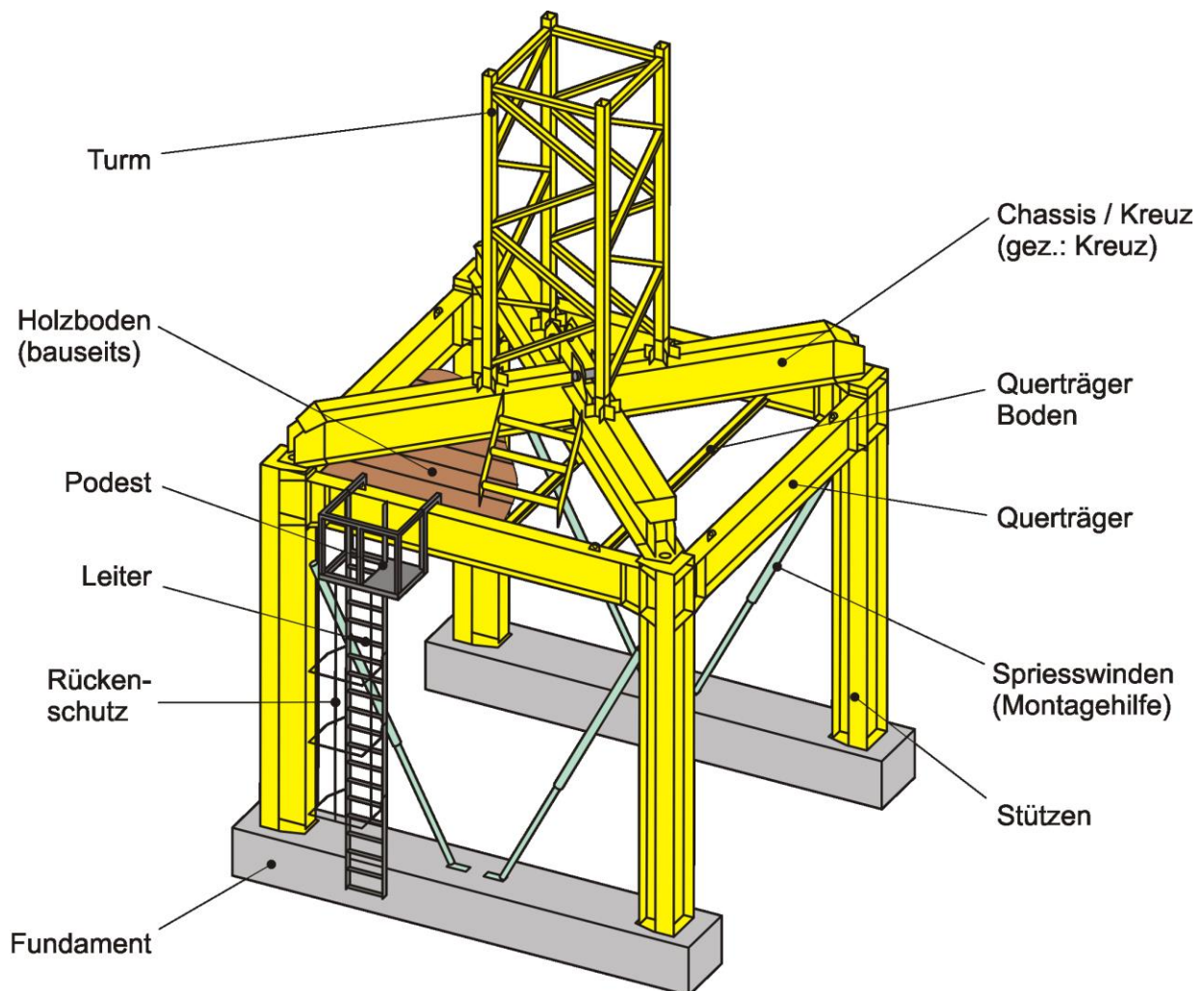
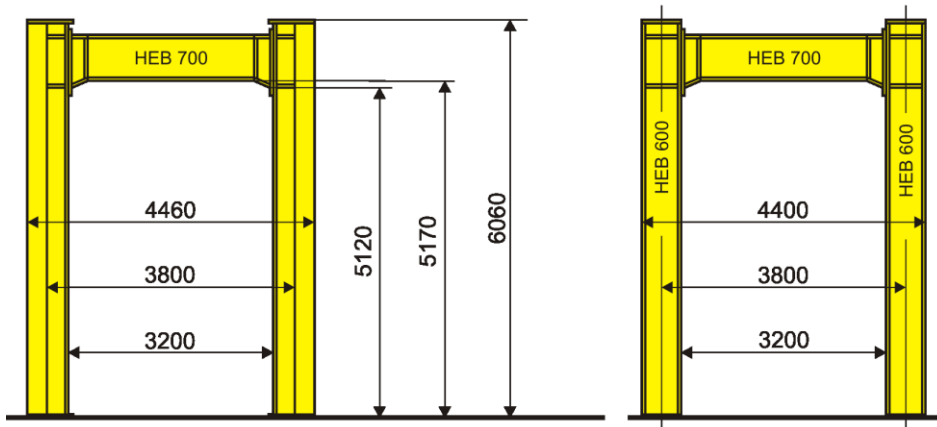
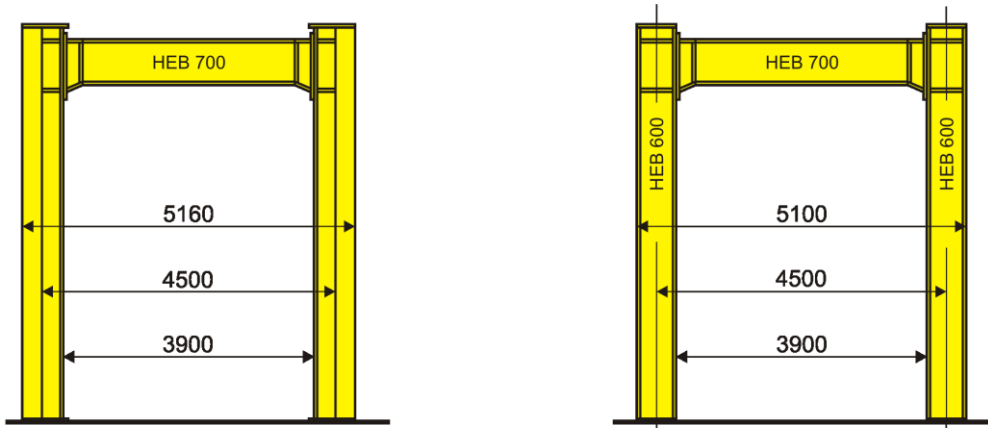


Bild 1: Portal mit Bezeichnungen

3.8m x 3.8m



4.5m x 4.5m



5.0m x 5.0m

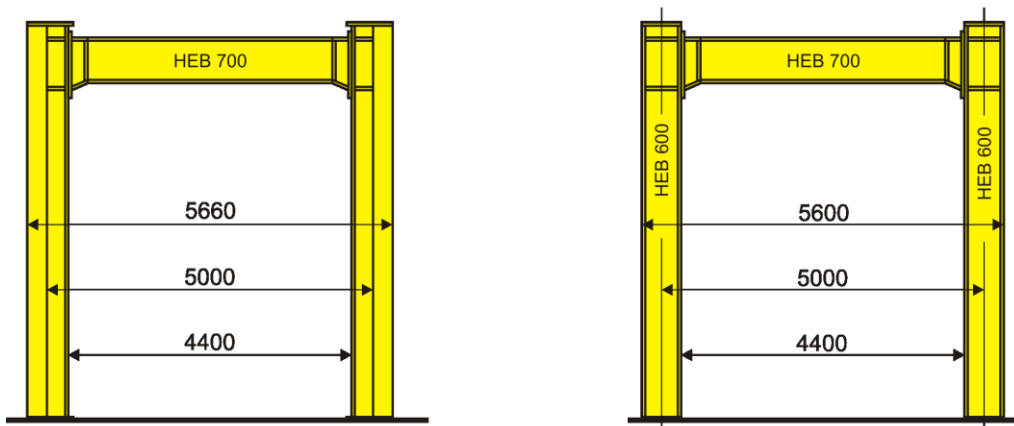
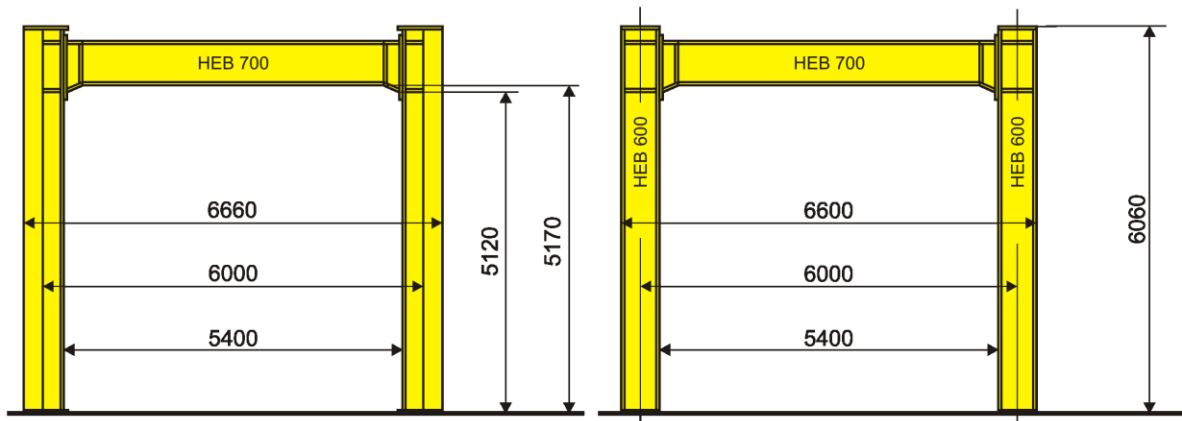
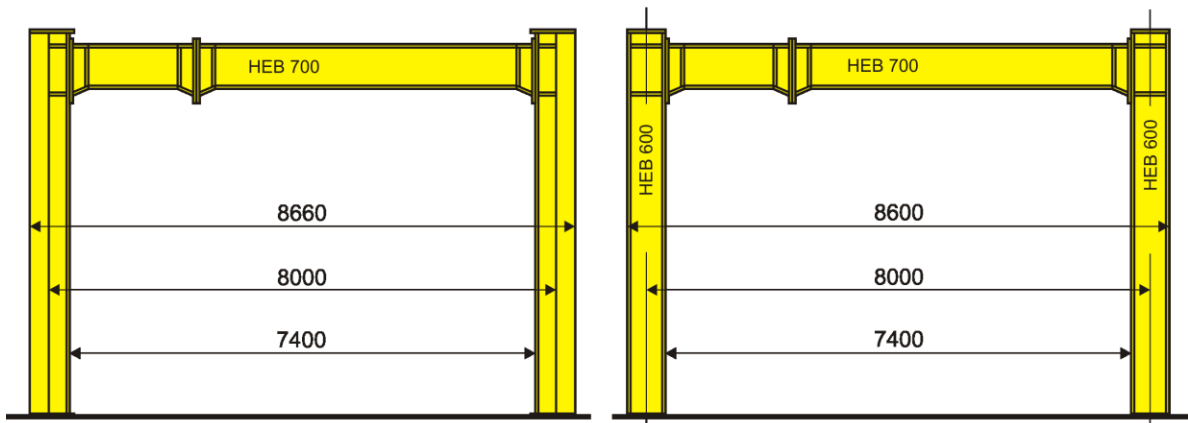


Bild 2: Abmessungen Portal 3.8m x 3.8m bis 5m x 5m (ohne Fundamenthöhe)

6.0m x 6.0m



8.0m x 8.0m



8.0m x 8.0m YM850

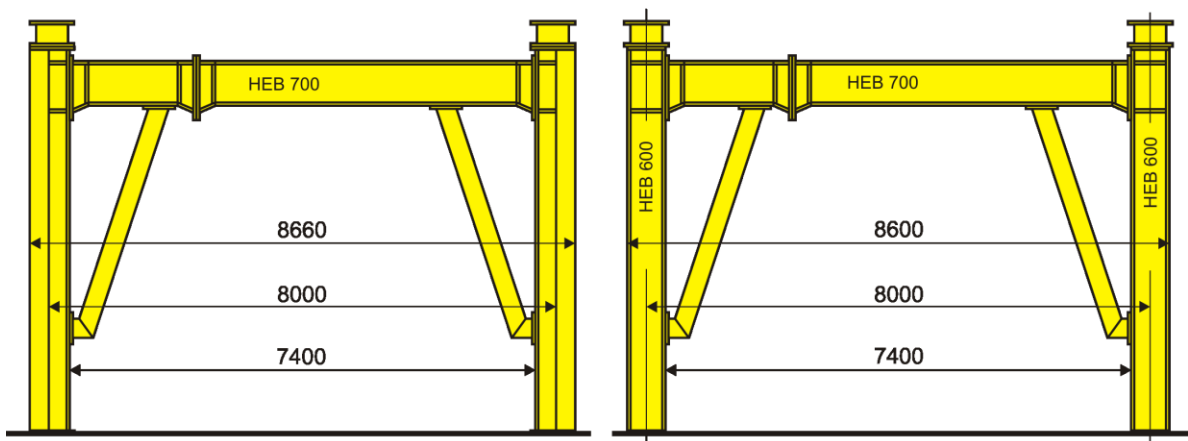
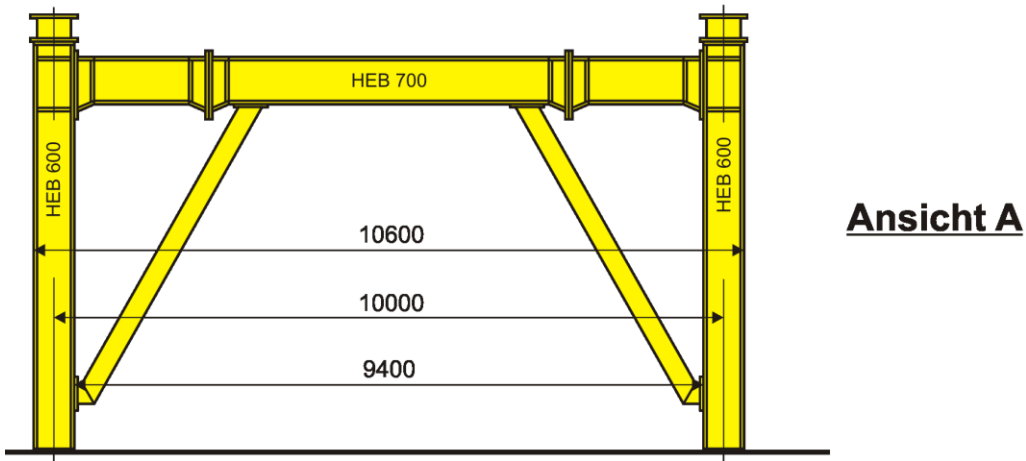
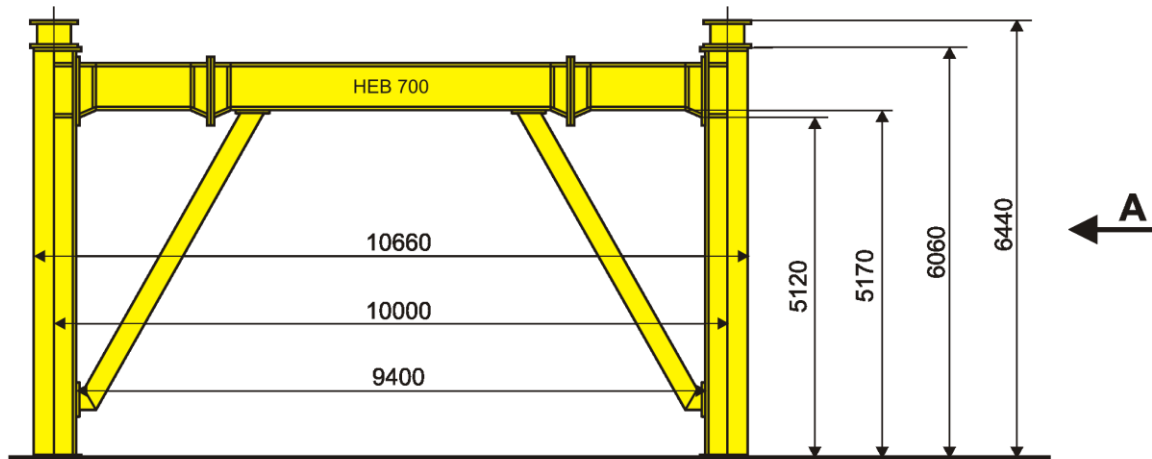


Bild 3: Abmessungen Portal 6m x 6m bis 8m x 8m (ohne Fundamenthöhe)

10.0m x 10.0m JM850



4.5m x 6.0m

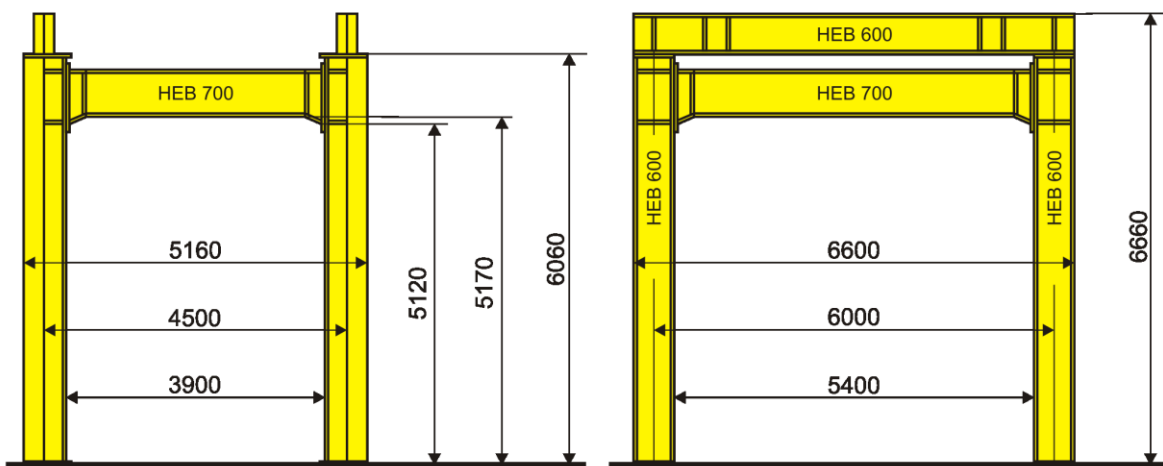


Bild 4: Abmessungen Portal 10 x 10m und 4.5m x 6m (ohne Fundamenthöhe)

6.0m x 8.0m

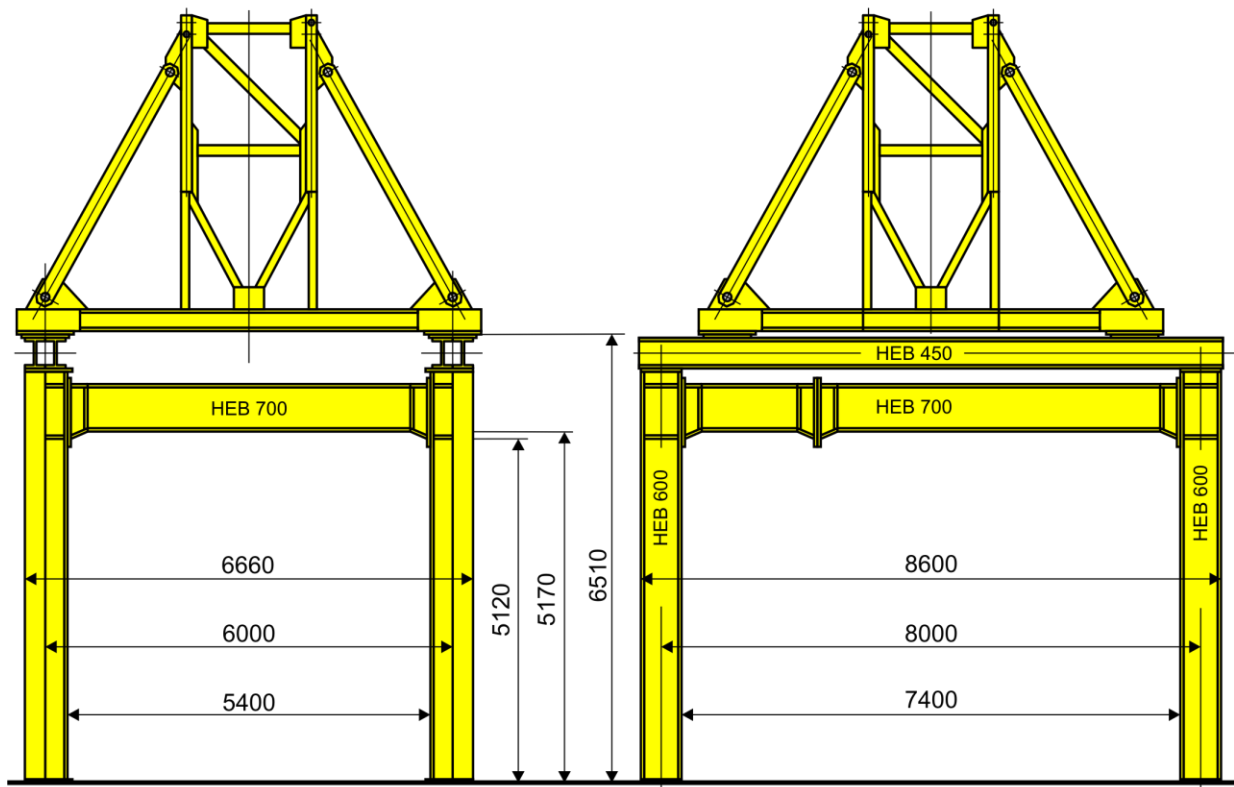


Bild 5: Abmessungen Portal 6 x 8m (ohne Fundamenthöhe)

Massen

Die Massen des vollständig montierten Portals (ohne Holzboden) sind wie folgt:

Portal	Masse [kg]	Portal	Masse [kg]
3.8m x 3.8m	14779	10.0m x 10.0m	30305
4.5m x 4.5m	15500	4.5m x 6.0m	19347
5.0m x 5.0m	16011	6.0m x 8.0m	24738
6.0m x 6.0m	17031		
8.0m x 8.0m	20008		
8.0m x 8.0m*	26208		

Tabelle 6: Masse des Portals