

X18JP

KOMPAKTE RAUPENARBEITSBÜHNEN



WICHTIGE TECHNISCHE DATEN

Plattformhöhe: 16,55 m	Horizontale Reichweite: 7,15 m
Arbeitshöhe: 18,55 m	Plattformtragfähigkeit: 230 kg

WICHTIGE MERKMALE

- Uneingeschränkte Plattformtragfähigkeit von 230 kg
- Bequemer Transport dank eingebauter Gabelzinkentaschen oder Heben mit dem Kran an dafür vorgesehenen Ösen
- Umweltfreundlich dank Lithium- oder Bi-Energy-Optionen (Lithium- + Dieselmotor)
- Optionaler 7,7-kWh-Lithium-Batteriesatz mit integrierter Batterieaufwärmung für den Betrieb bei niedrigen Temperaturen
- System zum schnellen Entfernen des Arbeitskorbs ermöglicht der Maschine das Fahren durch eine herkömmliche, 80 cm breite Tür
- Optionale Funksteuerung für eine optimale Fahrwerkbewegung und Abstützung

ZUBEHÖR & OPTIONEN

- Zwei-Personen-Plattform (max. Tragfähigkeit 230 kg) mit Einstieg von beiden Seiten
- 0,69 m × 1,34 m, Plattform mit HeckEinstieg und Schließeiste aus Aluminium
- Kubota Z602, 10,8 kW (14,5 PS), Wassergekühlter Dieselmotor
- Bi-Energy Lithium + Diesel Kubota
- 120 Ah, 64 V Lithium-Ionen-Batteriesatz
- 1,46 m × 0,20 m × 0,36 m, Raupenkette aus schwarzem Gummi mit niedrigem Querschnitt
- Sonderlackierung

* Durch bestimmte Optionen oder länderspezifische Normen können sich das Gewicht und/oder die Abmessungen erhöhen.
** Einschl. 0,65 m Reichweite über die Plattform hinaus
*** Bei entladenen Batterien

STANDARDSPEZIFIKATIONEN

Leistung

Arbeitshöhe	18,55 m
Plattformhöhe	16,55 m
Horizontale Reichweite (Standard-Plattform)	7,15 m
Horizontale Arbeitsreichweite (Standard-Plattform)**	7,80 m
Knickpunkthöhe	8,2 m
Schwenken (nicht durchgängig)	360°
Plattformtragfähigkeit (uneingeschränkt)	230 kg
Arbeitskorbdrehung	124° (+/-62°)
Korbarm – Gesamtlänge	1,43 m
Korbarm – Bewegungsradius der Gelenkverbindung	89° (+0° / -89°)
Plattformgröße (Standard 2 Personen)	0,69 m × 1,34 m
Luftleitung zur Plattform	1/4" (6,3 mm)
Wasserleitung zur Plattform	1/2" (12,6 mm)
Maschinengewicht (mit Standard-Plattform)*	2780 kg
Maschinengewicht (Diesel)*	2830 kg
Maschinengewicht (Lithium)*	2880 kg
Maschinengewicht (Bi-Energy)*	2990 kg
Maximaler Bodenaufgedruck (auf Stützfüßen)	2,5 daN/cm ²
Maximaler Bodenaufgedruck (auf Stützfüßen) Ø 30 cm	2,5 daN/cm ²
Maximaler Bodenaufgedruck (auf Raupenkette)	0,64 daN/cm ²
Maximale Fahrgeschwindigkeit (mit standardmäßiger zweistufiger Geschwindigkeit) Elektromotor	1,6 km/h
Maximale Fahrgeschwindigkeit (Motor mit standardmäßiger zweistufiger Geschwindigkeit)	2,5 km/h
Steigfähigkeit	28,7% (16°)
Maximale Abstützneigung	12°
Max. Böschungswinkel	Vorn 18° (32 %) hinten 19° (33,8 %)
Breite des Unterwagens (ein-/ausgefahren)	0,795 m / 1,09 m

Leistung

Wechselstrommotor	2,2 kW 50 Hz 230 V
Motor	HONDA iGX390, 8,7 kW, Benzin
Batterien	Lithium 7,7 kWh – 64 V
Bord-Batterieladegerät	220 V+ -30 V 50-60 Hz
Ladezeit	~ 4 h ***

Raupenfahrwerk

Größe der Raupenkette – abriebfrei	1,46 m × 0,20 m × 0,36 m
Raupenkette mit niedrigem Querschnitt	

Hydrauliksystem

Füllmenge des Hydraulikölbehälters	33 l
------------------------------------	------

STANDARDMERKMALE

- Zwei-Personen-Plattform (max. Tragfähigkeit 230 kg) mittlerer Einstieg
- Vollproportionale Steuerungen (elektrisches Proportionalsteuersystem)
- Korbarm mit vertikalem Arbeitsbereich
- Um 124° drehbarer strombetriebener Plattformrotor
- Um 180° drehbarer strombetriebener Plattformrotor
- Abnehmbares Plattform-Bedienelement
- Mehrsprachiges LCD-Display am Plattformpult
- Lastüberwachungssystem
- Einfacher Abbau und Rückbau der Arbeitsplattform
- Wechselstromkabel zur Plattform
- 1/4" (6,3 mm) Luftleitung zur Plattform
- 1/2" (12,6 mm) Wasserleitung zur Plattform
- Signalleuchte
- Aktives SkyGuard SkyLine-System
- Gabelzinkentaschen
- Zweifache Energieversorgung
- Elektromotor 2,2 kWh – 220 V – 50 Hz – 1500 U/min
- Hydraulisches Verbreiterungssystem für Unterwagen
- Zweistufige Geschwindigkeit
- Automatische Stabilisierung per Knopfdruck
- Abriebfreie Stützfußpolster
- Zylinderstangenschutz an den Stützfüßen
- Automatische Abschaltung bei Neigung
- Sensor und Anzeige für Drehausrichtung
- Notfall-Absensysteme
- Schmierfreie Buchsen
- Hebe- und Befestigungsösen
- Ansnallösen für Sicherheitsgeschirr
- 1,46 m × 0,20 m × 0,36 m, abriebfreie Raupenkette mit niedrigem Querschnitt

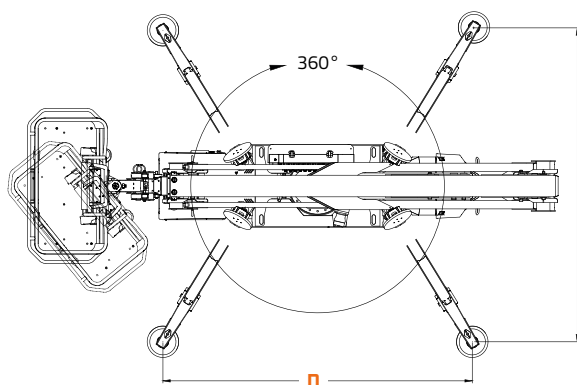
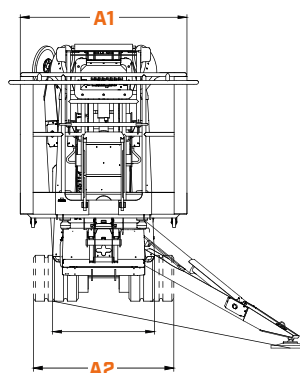
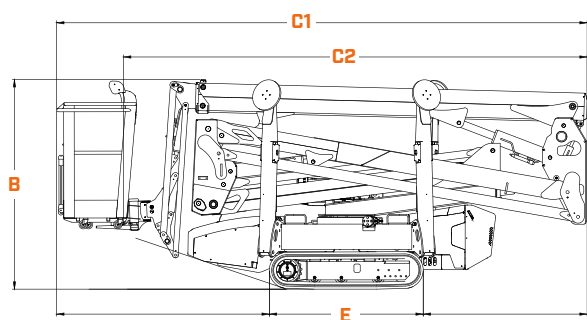
X18JP

KOMPAKTE RAUPENARBEITSBÜHNEN



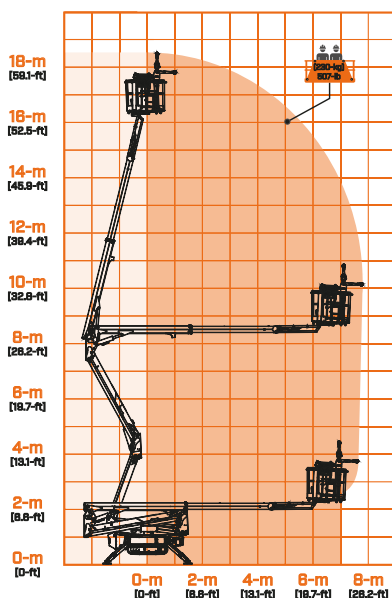
ABMESSUNGEN

Alle Abmessungen sind Richtwerte



A1.	Breite (eingefahren, mit Plattform)	1,3 m
A2.	Breite (eingefahren, ohne Plattform)	0,795 m
B.	Höhe (eingefahren, auf Raupenkette)	1,99 m
C1.	Länge (eingefahren, auf Raupenkette) mit Plattform	5,05 m
C2.	Länge (eingefahren, auf Raupenkette) ohne Plattform	4,42 m
D.	Stützfuß-Aufstandsfläche - Maximum - Plattenmitte	2,92 m × 2,92 m
E.	Länge Raupenkette	1,468 m

REICHWEITENDIAGRAMM



WICHTIG

JLG betreibt kontinuierlich Forschung und Produktentwicklungen und behält sich Änderungen ohne vorherige Ankündigung vor. Alle Daten in diesem Dokument sind unverbindlich. Bestimmte Optionen oder länderspezifische Normen erhöhen das angegebene Gewicht. Die technischen Daten können zur Erfüllung länderspezifischer Normen oder durch Hinzufügen von optionalem Zubehör abweichen.

Aufgrund von ständigen Produktverbesserungen behält sich JLG Industries das Recht vor, Änderungen der technischen Daten und/oder der Ausrüstung ohne vorherige Ankündigung vorzunehmen.



JLG DEUTSCHLAND GMBH
Max-Planck-Straße 21
27721 Ritterhude/Ihlpohl (Bei Bremen)
Deutschland
Tel.: +49 (0) 421 693 500
www.jlg.com

**Eine Tochtergesellschaft der
Oshkosh Corporation**