

X22SJL

KOMPAKTE RAUPENARBEITSBÜHNEN



WICHTIGE TECHNISCHE DATEN

Plattformhöhe
20 m

Breite ohne Plattform
88 cm

Seitliche Reichweite
10,5 m

Plattformtragfähigkeit
230 kg eingeschränkte Tragfähigkeit
136 kg uneingeschränkte Tragfähigkeit

WICHTIGE MERKMALE

- Schereneffekt dank der „Wandverfolgungs“-Technologie
- „Go Home“-Funktion – Einfahren der Teleskoparbeitsbühne mit einem Knopfdruck
- „Back to work“-Funktion – Zurückkehren zur aufgezeichneten Arbeitsposition mit einem Knopfdruck
- SkyLine-Technologie

ZUBEHÖR & OPTIONEN

- Zwei-Personen-Plattform (Tragfähigkeit 230 kg) mit Einstieg von beiden Seiten
- Schmale Plattform 0,6 m × 0,77 m – 1 Person
- 0,65 m × 1,31 m Aluminium-Plattform für zwei Personen
- Kubota Z602 10,8 kWh (14,5 PS) Wassergekühlter Dieselmotor
- Zweifache Energieversorgung: Lithium + Diesel Kubota
- Elektromotor 110 V, 50 Hz – 2,2 kWh
- Bord-Batterieladegerät 80-240 V (+/- 30 V) 50-60 Hz
- Lithium-Ionen-Akku: 120 Ah, 51,2 V
- 1,70 m × 0,23 m × 0,41 m Raupenkettens aus schwarzem Gummi mit niedrigem Querschnitt
- Sonderlackierung

STANDARDSPEZIFIKATIONEN

Leistung

Arbeitshöhe	22 m
Plattformhöhe	20 m
Horizontale Reichweite (Standard-Plattform)	10,5 m (230 kg) - 11,9 m (136 kg)
Horizontale Arbeitsreichweite (Standard-Plattform)**	11,15 m (230 kg) - 12,55 m (136 kg)
Schwenken (nicht durchgängig)	360°
Plattformtragfähigkeit (uneingeschränkt)	136 kg
Plattformtragfähigkeit (eingeschränkt)	230 kg
Korbdrehung	124° (+/- 62°)
Korbarm – Gesamtlänge	1,43 m
Korbarm – Bewegungsradius der Gelenkverbindung	89° (+0° / -89°)
Plattformgröße (Standard, für 2 Personen)	0,69 m × 1,34 m
Luftleitung zur Plattform	6,3 mm
Maschinengewicht (Dieselmotor) *	3010 kg
Maschinengewicht (Lithium-Akku) *	3000 kg
Maschinengewicht (zweifache Energieversorgung) *	3100 kg
Steigfähigkeit	16°
Maximale Abstützneigung	15°
Max. Böschungswinkel	Vorne 20° / Hinten 19°
Breite des Unterwagens (ein-/ausgefahren)	0,88 m / 1,30 m

* Durch bestimmte Optionen oder länderspezifische Standards können sich das Gewicht und/oder die Abmessungen erhöhen.
** Einschl. 0,65 m Reichweite über die Plattform hinaus

Leistung

Wechselstrommotor	2,2 kWh, 50 Hz, 220 V, 1500 U/min
Motor	Flüssigkeitsgekühlter Dieselmotor Kubota Z602 10,8 kWh (14,5 PS)

Raupenfahrwerk

Größe der Raupenkettens – abriebfreie Raupenkettens mit niedrigem Querschnitt	1,7 m × 0,23 m × 0,41 m
-------------------------------------------------------------------------------	-------------------------

Hydrauliksystem

Füllmenge des Hydraulikölbehälters	40 l
------------------------------------	------

STANDARDMERKMALE

- Zwei-Personen-Plattform (Tragfähigkeit 230 kg), mittiger Einstieg
- 0,69 m × 1,34 m, Plattform mit HeckEinstieg und Schliebleiste aus Aluminium
- Fußschalter
- Vollproportionale Steuerungen (elektrisches Proportionalsteuersystem)
- Korbarm mit vertikalem Arbeitsbereich
- Motorbetriebener Plattformmotor (124°)
- Fernsteuerung (über Kabel zur Plattform)
- Abnehmbares Plattform-Bedienpult
- Mehrsprachiges LCD-Display am Plattformpult
- Lastüberwachungssystem
- Einfacher Abbau und Rückbau der Arbeitsplattform
- Wechselstromkabel zur Plattform
- 1/4-Zoll- (6,3-mm-) Luftleitung zur Plattform
- 12,36-mm-Wasserleitung zur Plattform
- Signalleuchte
- Aktives SkyGuard SkyLine-System
- „Go Home“-Funktion
- „Back to work“-Funktion
- Gabelzinkentaschen
- Fach für Zusatzunterlegplatten
- Integriertes LED-Leuchtenpaket
- Zweifache Energieversorgung
- Elektromotor 2,2 kWh – 220 V – 50 Hz – 1500 U/min
- Hydraulisches Verbreiterungssystem des Unterwagens
- Zweistufige Geschwindigkeit
- Automatische Stabilisierung per Knopfdruck
- Automatische Stabilisierung mit variabler Stützfuß-Aufstandsfläche
- Abriebfreie Stützfußpolster
- Zylinderstangenschutz an den Stützfüßen
- Automatische Abschaltung bei Neigung
- Sensor und Anzeige für Drehausrichtung
- Notfall-Absenssysteme
- Schmierfreie Buchsen
- Hebe- und Befestigungsösen
- Ansnallösen für Sicherheitsgeschirr
- Abriebfreie Raupenkettens mit niedrigem Querschnitt 1,70 m × 0,23 m × 0,41 m

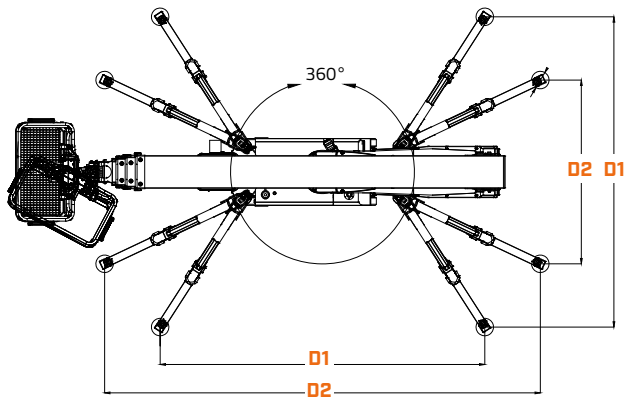
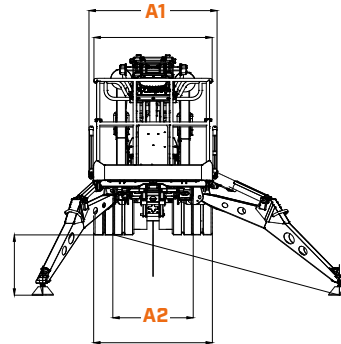
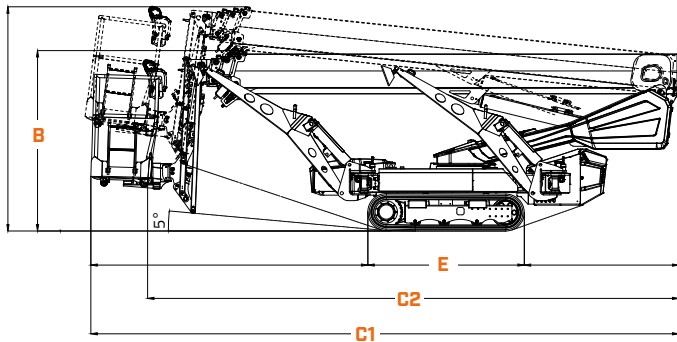
X22SJL

KOMPAKTE RAUPENARBEITSBÜHNEN



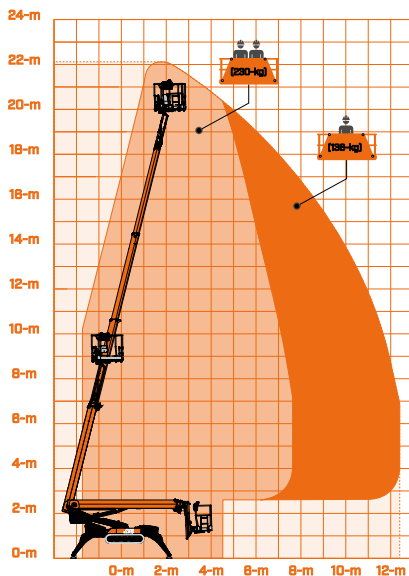
ABMESSUNGEN

Alle Abmessungen sind Richtwerte



A1.	Breite (eingefahren, mit Plattform)	1,4 m
A2.	Breite (eingefahren, ohne Plattform)	0,88 m
B.	Höhe (eingefahren, auf Raupenketten)	1,98 m
C1.	Länge (eingefahren, auf Raupenketten) mit Plattform	6440 m
C2.	Länge (eingefahren, auf Raupenketten) ohne Plattform	5820 m
D1.	Stützfuß-Aufstandsfläche – maximal – Mitte der Platten	4,08 m × 4,27 m
D2.	Stützfuß-Aufstandsfläche – verringert – Mitte der Platten	2,42 m × 5,73 m
E.	Länge der Raupenketten	1,73 m

REICHWEITENDIAGRAMM



WICHTIG

JLG betreibt kontinuierlich Forschung und Produktentwicklungen und behält sich Änderungen ohne vorherige Ankündigung vor. Alle Daten in diesem Dokument sind unverbindlich. Bestimmte Optionen oder länderspezifische Normen erhöhen das angegebene Gewicht. Die technischen Daten können zur Erfüllung länderspezifischer Normen oder durch Hinzufügen von optionalem Zubehör abweichen.

Aufgrund von ständigen Produktverbesserungen behält sich JLG Industries das Recht vor, Änderungen der technischen Daten und/oder der Ausrüstung ohne vorherige Ankündigung vorzunehmen.



JLG DEUTSCHLAND GMBH
Max-Planck-Straße 21
27721 Ritterhude/Ihlpohl (Bei Bremen)
Deutschland
Tel.: +49 (0) 421 693 500
www.jlg.com

**Eine Tochtergesellschaft der
Oshkosh Corporation**