

## DOCUMENTATION CAMION-GRUE

<b>Marque:</b>	<b>SCANIA</b>
Type:	R500B 6x4 XT
1. mise en circulation:	05.2022
Puissance du moteur:	500 PS
Cylindrée:	12'742 cm <sup>3</sup>
Type de moteur:	Diesel DC13 165 EURO6 "SCR ONLY"
Puissance du moteur:	2550 Nm
Construction du moteur:	moteur 6 cylindres en ligne
Boîte de vitesses:	12 + 2 vitesses OptiCruise

### **Données d'utilisation :**

#### **Var. 1 : Comme camion avec pont et grue de chargement**

Poids à vide:	16'000 kg
Charge utile:	10'000 kg
Poids total:	26'000 kg
Traction poids totale:	40'000 kg

#### **Var. 2: Comme tracteur de semi-remorque avec grue de chargement**

Poids à vide:	15'000 kg
Charge utile:	11'000 kg
Poids total:	26'000 kg
Traction poids totale:	40'000 kg

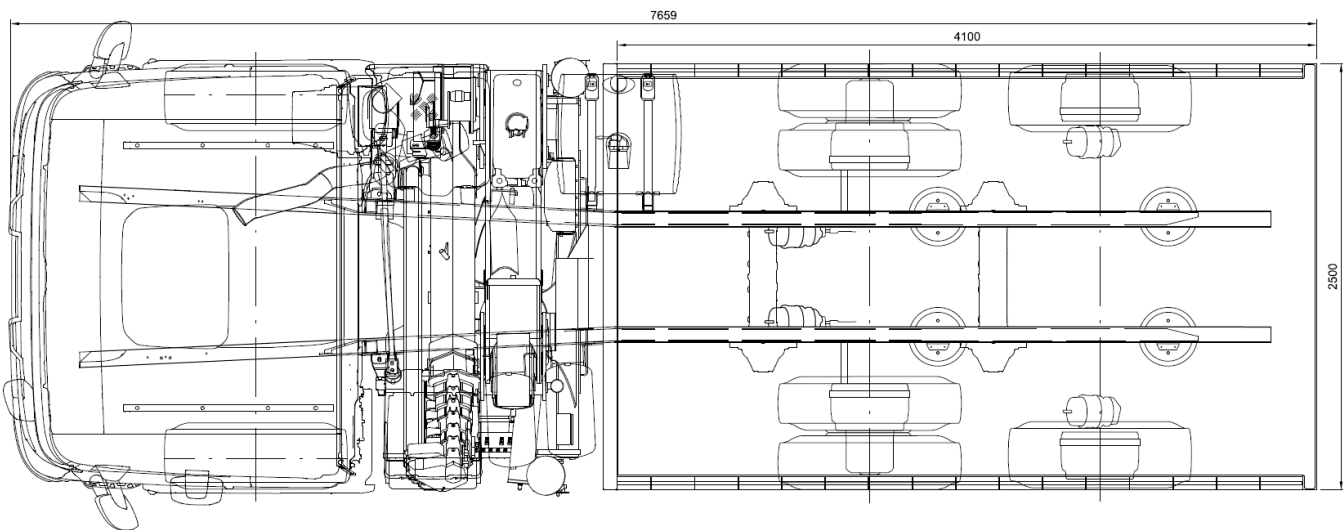
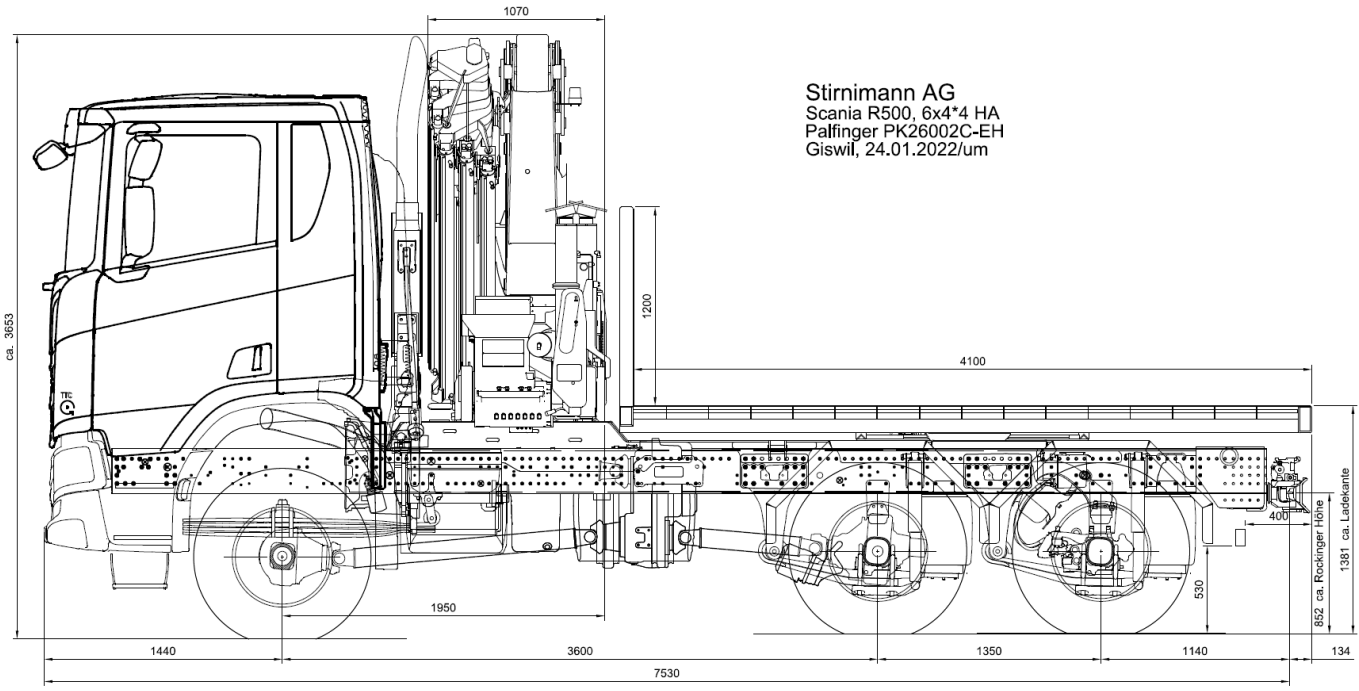
### **Charges par essieu autorisées:**

1er essieu:	10'000 kg
2ème essieu:	11'500 kg
3ème essieu:	8'300 kg
Double essieu (2 + 3 essieu):	19'000 kg

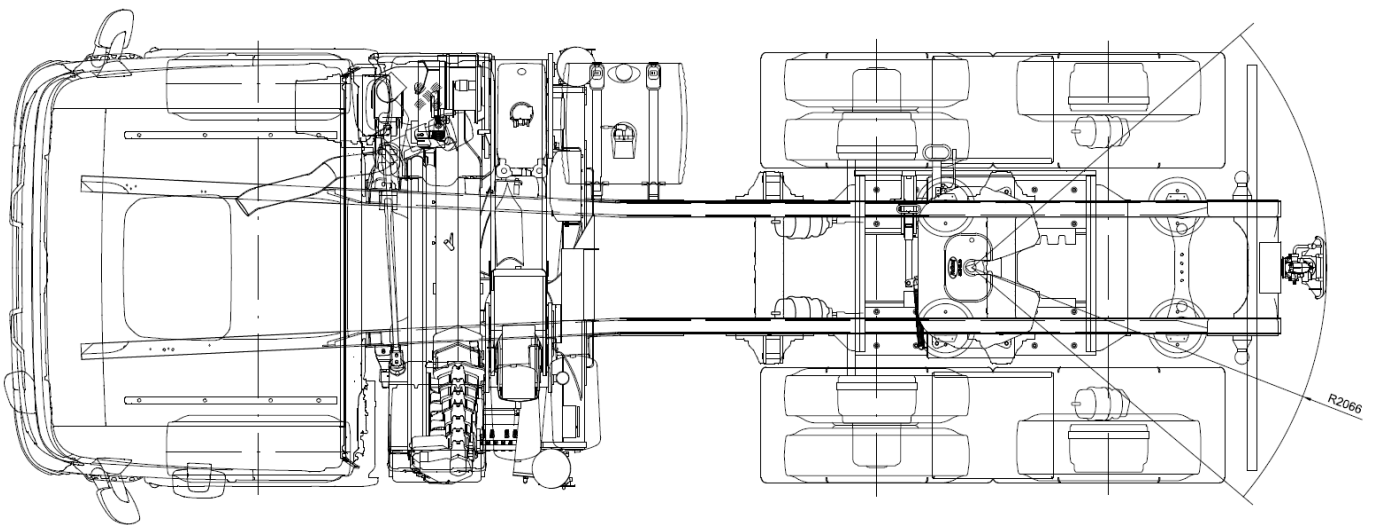
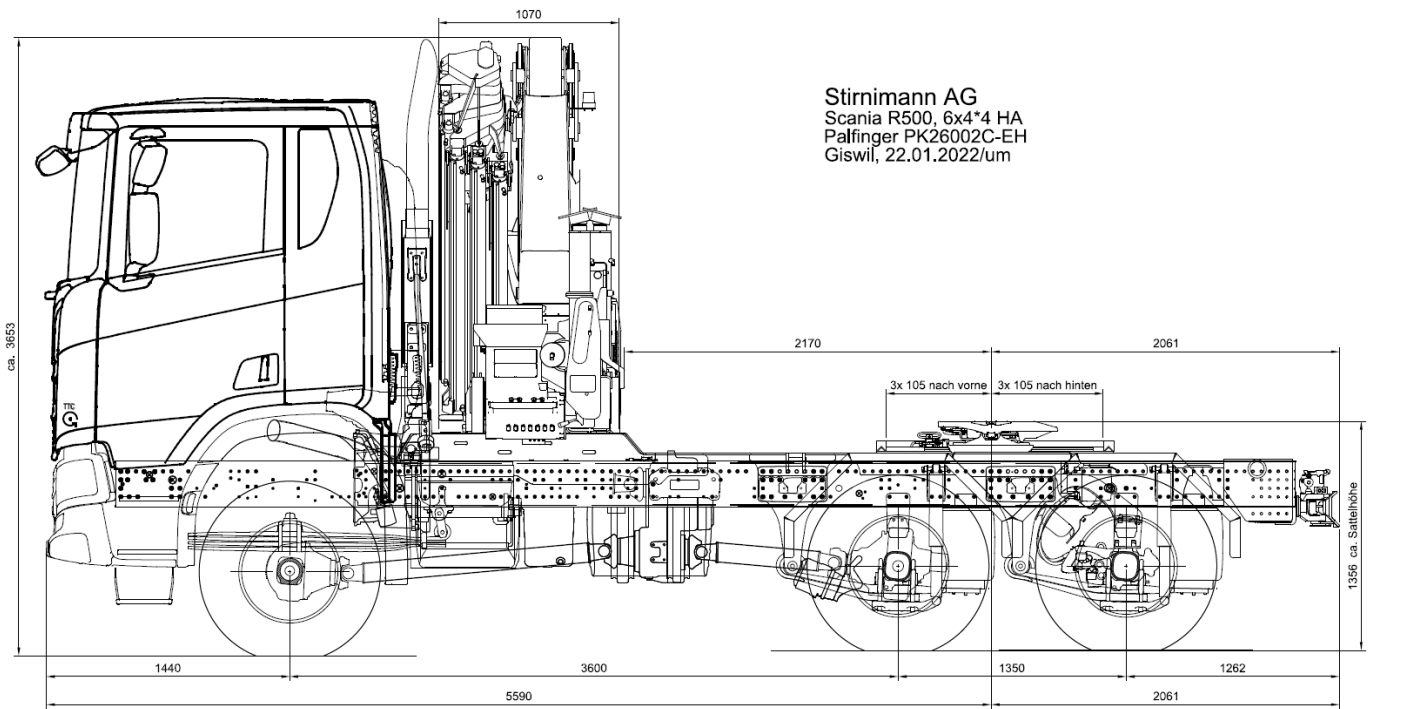
### **Données d'utilisation pour les transports exceptionnels :**

Traction poids totale:	70'000 kg comme camion avec pont et grue de chargement
Traction poids totale:	64'560 kg en tant que tracteur de semi-remorque avec grue de chargement

**Dimensions du véhicule en tant que camion avec pont et grue de chargement**



**Dimensions du véhicule en tant que tracteur de semi-remorque avec  
grue de chargement**



**Grue de chargement PALFINGER PK26002-EH - Diagramme de charge:**

