

# Modell 600AJ

## GELENKTELESKOPARBEITSBÜHNE



### WIRTSCHAFTLICHER

- Geringerer Kraftstoffverbrauch und weniger Betriebskosten dank variabler Motorsteuerung.

### MEHR PRODUKTIVITÄT

- Mit hydrostatischem Antrieb ausgestattet für leichte, präzise Manövrierfähigkeit mit stufenloser Geschwindigkeitsregelung.

### BESSERER ZUGANG

- Bezwingen Sie selbst schweres Gelände dank der Standard-Pendelachse und dem Allradantrieb, die eine optimale Haftung und Stabilität gewährleisten. Arbeiten Sie auf noch engerem Raum dank dem kompakten Design ohne Drehwagenüberhang.

### INTELLIGENTES DESIGN

- Eine von Kunden bevorzugte Steuerung bedeutet weniger Tasten und Schalter zur Positionierung der Plattform sowie verkürzte Einarbeitungszeiten zur Betätigung der Plattformsteuerung.



### Standardmerkmale

- 0,91 m x 1,83 m Plattform mit niedrigem Einstieg
- Seiteneinstieg mit Sicherheitsbügel
- Multifunktionsbetrieb
- Vollproportionale Joystick-Steuerung für Fahrt und Lenkung
- Vollproportionale Joystick-Steuerung für Hauptausleger und Schwenkfunktion
- Multiple Steuergeschwindigkeit für alle Teleskopbewegungen
- Kriechgang für Fahrt-, Hebe- und Schwenkfunktion auswählbar
- 1,83 m langer Korbarm
- Hydraulisch betriebener Arbeitskorbdrehbereich = 180 Grad
- Statusanzeigenfeld auf Bedienpult im Arbeitskorb <sup>1</sup>
- Lastüberwachungssystem
- Vorbereitung für Wechselstromanschluss im Arbeitskorb
- Motorwarn-/abschaltsystem <sup>2</sup>
- Flügeltür-Hauben
- Ausschwenkbare Motorkonsole
- Auspuff-Schalldämpfer mit Funkempfänger
- Control ADE<sup>®</sup> (Advanced Design Electronics) System
- Hydrostatisches Antriebsgetriebe
- Hupe

<sup>1</sup> Umfasst Anzeigelampen auf Bedienpult im Arbeitskorb für Systemstörung, Kraftstoffreserve, Neigung und Fußpedalstatus. <sup>2</sup> Alarm bei zu niedrigem Öldruck bzw. zu hoher Kühlmitteltemperatur mit aktivierter/deaktivierter Abschaltung durch den JLG-Analyser.

### Technische Daten

Energiequelle	
• Dieselmotor	Deutz D2011L04 36.4kW
• Treibstofftankkapazität	114 L
Hydraulikanlage	
• Hydraulikbehälter	151 L
• Notpumpen Motor	12V DC
Reifen	
• Bereifung	IN 355/55 D625 Foam Filled

<sup>3</sup> Nur für die Modelle 600A und 600AJ mit Allradantrieb und 2,4 m breitem Fahrgestell sowie 800A und 800AJ erhältlich.

<sup>4</sup> Erhältlich sofern im SkyPower<sup>®</sup> Paket integriert.

<sup>5</sup> Besteht aus sechs 40-Watt-Leuchten; vier am Drehtisch und zwei am Arbeitskorb montierte Leuchten.

<sup>6</sup> Umfasst Bewegungswarnsignal und gelbe Rundumleuchte.

<sup>7</sup> Umfasst am Korb montierte Arbeitsbeleuchtung sowie Scheinwerfer und Schlussleuchten.

<sup>8</sup> Umfasst Bedienpultabdeckung, Auslegerwischer und Zylinderbalg.

### Zubehör und Optionen

- 3-Grad- Neigungsalarm und Warnleuchte
- IN 355/55D 625 ausgeschäumte Reifen mit Stollenprofil
- Hebe- und Befestigungsösen
- Betriebsstundenzähler
- Schlüsselbetätigter Bodenbedienpult-Wählschalter
- Werkzeugtablett im Arbeitskorb
- 12V-Gleichstrom-Hilfsversorgung
- 0,91 m x 2,44 m Plattform mit niedrigem Einstieg
- Seiteneinstieg mit selbstschließender Tür
- 13-mm-Luftleitung zum Arbeitskorb
- Allradantrieb
- Allradlenkung/Zweiradlenkung/Hundegangelenkung <sup>3</sup>
- Pendelachse
- 4.000-Watt-Generator an Bord
- SkyPower<sup>®</sup> Paket - 7.500-Watt-Generator an Bord
- SkyWelder<sup>®</sup> Paket, 250-A-Schweißgerät im Arbeitskorb <sup>4</sup>
- Nite-Bright<sup>®</sup> Paket - am Arbeitskorb montierte Leuchten <sup>5</sup>
- Abschleppausrüstung
- Bewegungswarnsignal
- Warnsignalset <sup>6</sup>
- Leuchtenpaket <sup>7</sup>
- Scheinwerfer und SchlussleuchtenGelbe Rundumleuchte
- Stecker & Steckdosen
- Ausrüstung für schwierige Einsatzbedingungen <sup>8</sup>
- Hydraulischer Ölkühler
- Abgaskatalysator mit Schalldämpfer
- Eckablage

# Modell 600AJ

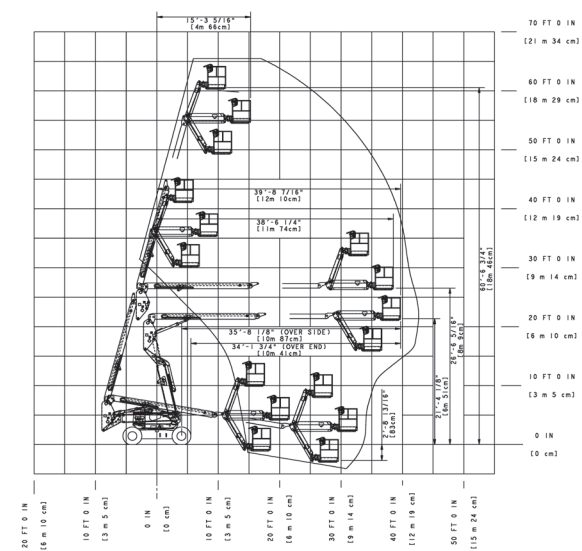
## GELENKTELESKOPARBEITSBÜHNE

### Leistung

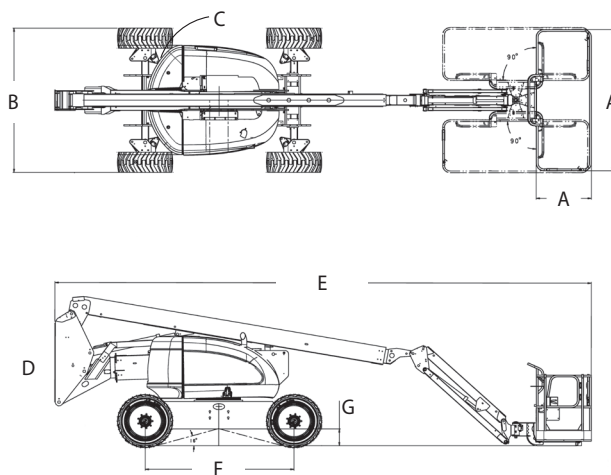
• Arbeitshöhe	20.46 m
• Arbeitsbereich	12.75 m
• Knickpunkthöhe	8.09 m
• Schwenken (nicht Endlos-Drehung)	360°
• Plattform-Kapazität	230 kg
• Plattformrotor (hydraulisch)	180°
• Korbarm – Gesamtlänge	1.83 m
• Korbarm – vertikaler Arbeitsbereich	130° (+70° / -60°)
A. Plattformgröße	0.91 m x 1.83 m
B. Gesamtbreite	2.49 m
C. Drehwagenüberhang (Arbeitsbedingung)	Zero
D. Transporthöhe	2.57 m
E. Transportlänge	8.82 m
F. Radstand	2.48 m
G. Bodenabstand	0.30 m
• Maschinengewicht <sup>1</sup>	10,660 kg
• Max. Bodendruck	5.3 kg/cm <sup>2</sup>
• Fahrgeschwindigkeit	6.8 km/h
• Steigfähigkeit	45%
• Achspendelbewegung	0.20 m
• Wenderadius	
innen	1.40 m
außen	2.95 m



### Reichweiten



### Abmessungen



### WICHTIG

JLG führt kontinuierlich Forschung und Produktentwicklungen durch und behält sich Änderungen ohne vorherige Ankündigung vor. Alle Daten in diesem Dokument sind unverbindlich. Bestimmte Optionen oder länderspezifische Normen erhöhen das angegebene Gewicht. Die technischen Daten können zur Erfüllung länderspezifischer Normen oder durch Hinzufügen von optionalem Zubehör abweichen.

JLG Industries bemüht sich um eine stete Verbesserung seiner Produkte und behält sich Änderungen ohne vorherige Ankündigung vor.

# JLG

**JLG Deutschland GmbH**

Max-Planck-Straße 21  
27721 Ritterhude-Ihlpohl (Bei Bremen)  
Germany  
Phone: +49 (0) 421 69 35 00  
Fax: +49 (0) 421 69 35 035  
Sales and Service Operation  
[www.jlg.com](http://www.jlg.com)

**Eine Tochtergesellschaft  
der Oshkosh Corporation**