

MULTI-LOADER

CRAWLER CARRIER



3.0 BL



FULL ELECTRIC DRIVE

ALMACRAWLER 

MULTI LOADER 3.0 BL

FULL ELECTRIC DRIVE

Transport capacity 3000 kg

Full electric battery powered with electric drive

Self-levelling up to 20°

Radio remote controller

Capacità di trasporto 3000 kg

Alimentazione full-electric con pacco batterie e trazione elettrica

Autolivellante fino a 20°

Radiocomando



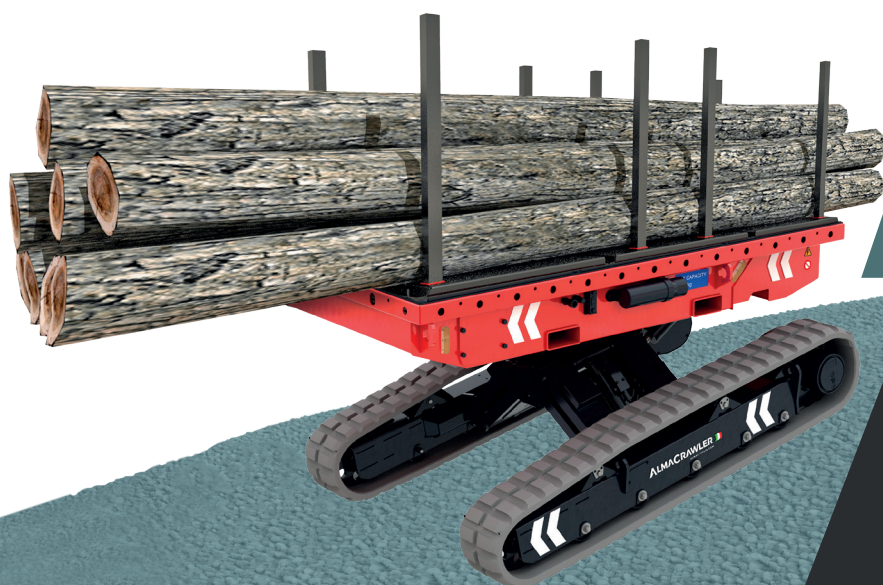
Autonomy Autonomia	Load / Portata			Max Speed Velocità max
	0 Kg	1.500 Kg	3.000 Kg	
ECO	~4.500 m	~3.800 m	~3.200 m	1,2 Km/h
STD	~4.200 m	~3.400 m	~2.700 m	1,8 Km/h
POW	~3.900 m	~3.000 m	~2.200 m	4,2 Km/h

3T max
capacity
capacità massima

max
speed
velocità massima **4.2 km/h**



Radio console by AUTECH
Console radio by AUTECH



ATS AUTOMATIC
TENSIONER
SYSTEM

ZERO MAINTENANCE

**DYNAMIC
LEVELLING**

20° LONGITUDINAL
14° LATERAL

Technical data	ELC	LTH	Dati tecnici
Max Capacity	3000 kg		Portata
Min Width	1.46 m		Larghezza minima
Max Width	1.64 m		Larghezza massima
Min height	0.74 m		Altezza minima
Length	2.40 m		Lunghezza
Dynamic levelling	Yes/Si		Dynamic levelling
Longitudinal levelling Front	20°		Livellamento longitudinale Anteriore
Longitudinal levelling Rear	15°		Livellamento longitudinale Posteriore
Lateral levelling	+/- 14°		Livellamento laterale
Hydraulic commands	Proportionals		Comandi idraulici
Direction-Control System	Yes/Si		Direction-Control System
Easy-Drive System	Yes/Si		Easy-Drive System
Control of inclination	Automatic		Controllo dell'inclinazione
Gradeability	25°		Pendenza superabile
Side slope	25°		Massima pendenza late-
Max speed	4.2 km/h		Velocita max
Power of electric motors	2 x 5,3kW		Potenza motori elettrici
Voltage	48 V		Voltaggio
Battery Charger	N°1 65A-48V (110/220V)		Caricabatteria
Battery pack	Lead Crystal n°8 180A 48V	210A - 48V	Pacco batteria
Recharging time	3,5h - 65A	3,5h - 65A	Tempo di ricarica
Ingress Protection IP	IP67		Grado di protezione IP
Controller	Remote radio control Radiocomando		Console
Total weight	1900 kg	1750 kg	Peso totale

Features / Caratteristiche

- **Radio remote control, provided with display & double battery**
Radiocomando, fornito con display e doppia batteria
- **On board diagnostics**
Diagnostica interna
- **12V auxiliary socket**
Presa ausiliaria 12V
- **Three different driving modes: MAIN / ED-S / DC-S**
Tre diverse modalità di guida: MAIN / ED-S / DC-S
- **Three power management configurations: ECO / STD / POW**
Tre velocità di guida: ECO / STD / POW
- **Automatic tilt alarm with speed reduction**
Allarme di inclinazione con riduzione automatica della velocità
- **Auxiliary hydraulic sockets**
Prese idrauliche ausiliarie

Optional

- **Non-marking tracks**
Cingoli anti-traccia



Maxi-chassis with ramps

Chassis W = 1,30 m L = 2,45 m
Ramps W = 0,36 m L = 2,50 m

Telaio allargato con rampe

Telaio Larg. = 1,30 m L = 2,45 m
Rampe Larg. = 0,36 m L = 2,50 m

Kits and options

Electric winch Verricello elettrico

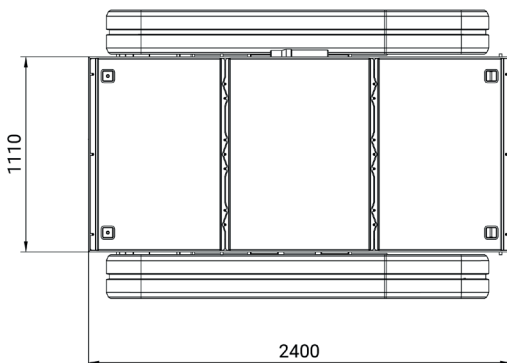
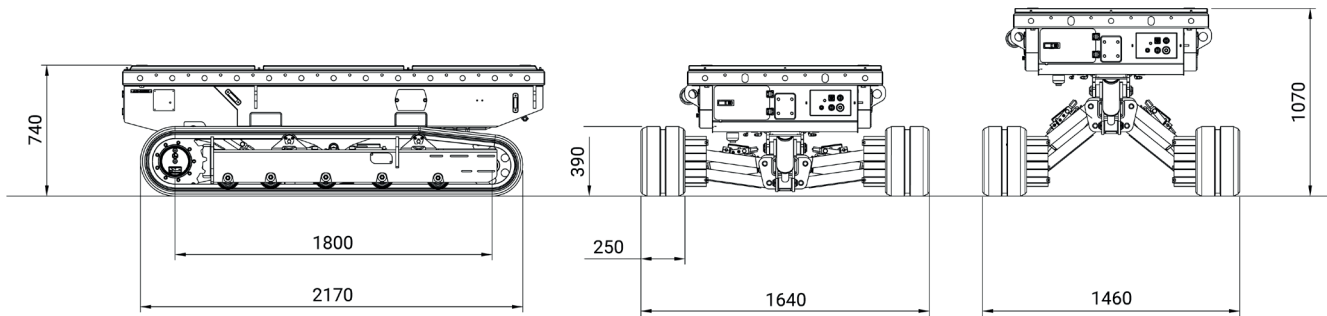
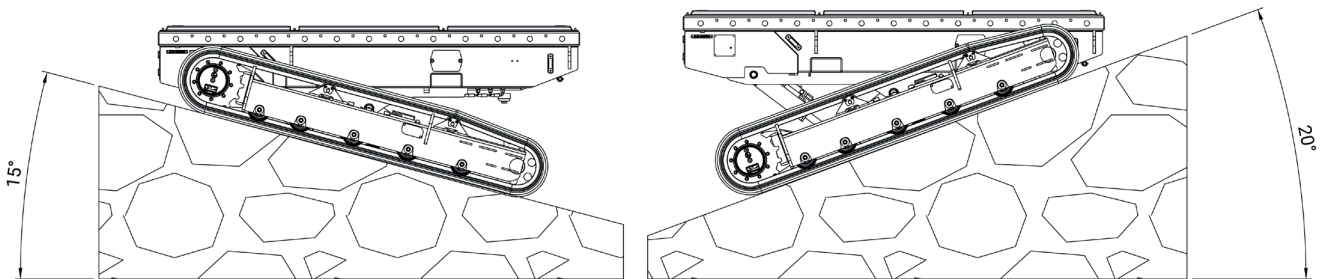
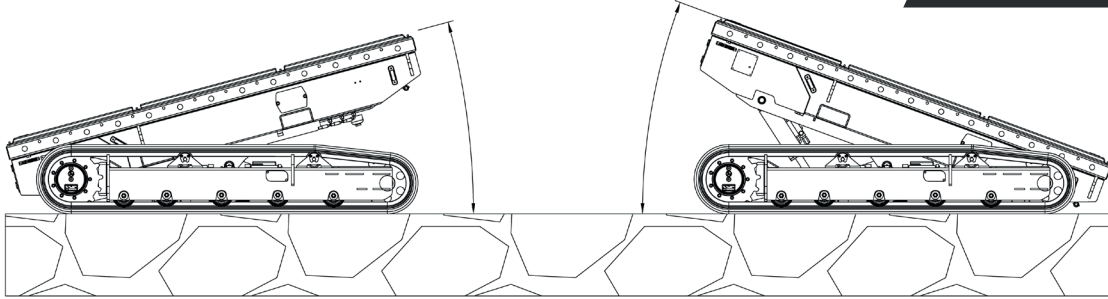


Tow hook Gancio di traino

ALMACRAWLER

MULTI LOADER 3.0 BL

DIMENSIONS MISURE



Via Caduti sul Lavoro 1
46019 Viadana (MN) - ITALY
+39 0375 83 35 27
info@almac-italia.com

Rev.02

ALMACRAWLER

ALL DATA REPORTED IN THIS CATALOGUE ARE NOT BINDING. ALMAC SRL RESERVES THE RIGHT TO CHANGE SPECIFICATIONS WITHOUT PRIOR NOTICE.