

# Modell X13SJP

KOMPAKTE RAUPENARBEITSBÜHNEN

# JLG®



## MEHR EFFIZIENZ

- Lithium-Technologie mit Wechselstrom-Antrieb für optimierten Energieverbrauch

## MEHR PRODUKTIVITÄT

- Uneingeschränkte Tragfähigkeit von 230 kg mit einzigartiger Reichweite
- Eingebaute serienmäßige LED-Leuchten vorne und hinten

## INTELLIGENTES DESIGN

- Schereneffekt zur automatischen Wandverfolgung
- Standardfunktionen „Go Home“ und „Go Back“

## Standardmerkmale

- Zwei-Personen-Plattform (Tragfähigkeit 230 kg) mit Einstieg von beiden Seiten
- Fußschalter
- Vollproportionale Steuerungen (elektrisches Proportionalsteuerungssystem)
- Korbarm mit vertikalem Arbeitsbereich
- Fernsteuerung (über Kabel zur Plattform)
- Abnehmbares Plattform-Bedienpult
- Mehrsprachiges LCD-Display am Plattformpult
- Lastüberwachungssystem
- Auf einfachen Abbau bzw. einfaches Umstellen ausgelegte Plattform
- Wechselstromkabel zur Plattform
- 6,3-mm-Luftleitung zur Plattform
- 12,36-mm-Wasserleitung zur Plattform
- Aktives Skyguard Skyline-System
- „Go Home“-Funktion
- „Back to work“-Funktion
- Einfahrtaschen
- Bordseitiges Pult für zusätzliche Polster
- Integriertes LED-Leuchtenpaket
- Zweistufige Geschwindigkeit
- Automatische Stabilisierung mit nur einem Knopfdruck
- Abriebfreie Stützfußpolster
- Zylinderstangenschutz an den Stützfüßen
- Automatische Abschaltung bei Neigung
- Notfall-Absensysteme
- Schmierfreie Buchsen
- Hebe- und Befestigungsösen
- Ansnallösen für Sicherheitsgeschirr

## Standardspezifikationen

- Wechselstrommotor 2,2 kW 50 Hz 230 V
- Batterien Lithium 4,15 kWh – 48 V
- Bord-Batterieladegerät 220 V (+/- 30 V) 50-60 Hz
- Ladezeit ~ 4h \*
- Füllmenge des Hydraulikölbehälters 24 l
- Größe der Raupenkettens – abriebfreie Raupenkettens 1,47 m x 0,18 m x 0,36 m mit niedrigem Querschnitt

## Zubehör & Optionen

- Schmale Plattform 0,61 m x 0,78 m – 1 Person
- Bord-Batterieladegerät 110 V (+/- 30 V) 50-60 Hz
- 1,47 m x 0,18 m x 0,36 m Raupenkettens aus schwarzem Gummi mit niedrigem Querschnitt
- Sonderlackierung

\* bei entladenen Batterien

# Modell X13SJP

## KOMPAKTE RAUPENARBEITSBÜHNEN

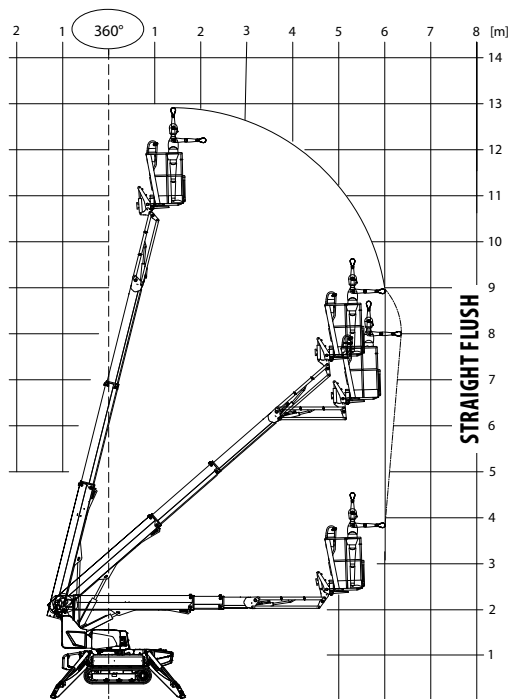
### Leistung

• Arbeitshöhe	12,9 m
• Plattformhöhe	10,9 m
• Horizontale Reichweite (Standard-Plattform)	5,75 m
• Horizontale Arbeitsreichweite (Standard-Plattform)**	6,4 m
• Schwenken (nicht durchgängig)	360°
• Plattformtragfähigkeit	230 kg
• Korbarm – Gesamtlänge	1,49 m
• Korbarm – vertikaler Arbeitsbereich	89° (+0/–89°)
• Plattformgröße (Standard für 2 Personen)	0,60 m × 1,31 m
• Abmessungen	
A1. Breite (eingefahren, mit Plattform)	1,3 m
A2. Breite (eingefahren, ohne Plattform)	0,748 m
B. Höhe (eingefahren, auf Raupenketten)	1,98 m
C1. Länge (eingefahren, auf Raupenketten) mit Plattform	4,31 m
C2. Länge (eingefahren, auf Raupenketten) ohne Plattform	3,69 m
D. Stützfuß-Aufstandsfläche – gesamt	3,18 m x 2,81 m
Luftleitung zur Plattform	12,6 mm
Maschinengewicht (mit Standard-Plattform)*	2.050 kg
Maximaler Bodenaufgedruck (auf Stützfüßen) Ø 30 cm	2,3 kg/cm <sup>2</sup>
Maximaler Bodenaufgedruck (auf Raupenketten)	0,63 kg/cm <sup>2</sup>
Maximale Fahrgeschwindigkeit (mit standardmäßiger zweistufiger Geschwindigkeit) Elektromotor	3,2 km/h
Steigfähigkeit	28,7 %
Maximale Abstützneigung	11°
Max. Böschungswinkel	Vorne 20° / Hinten 29,5°
Breite des Unterwagens (ein-/ausgefahren)	0,75 m / 1,10 m

\* Durch bestimmte Optionen oder länderspezifische Normen können sich das Gewicht und/oder die Abmessungen erhöhen.

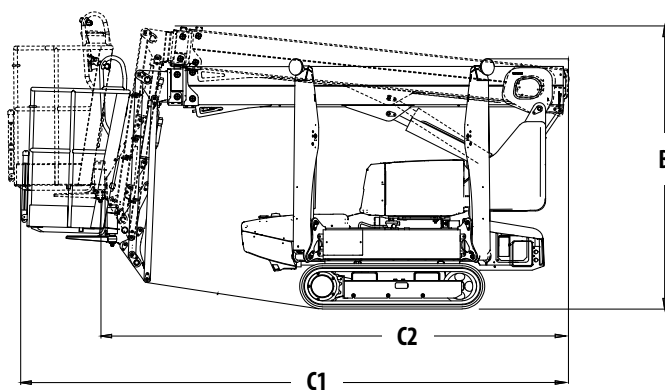
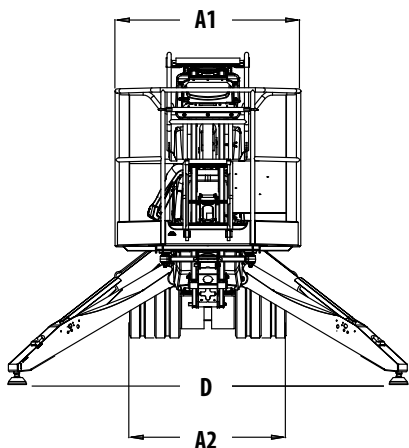
\*\* Einschl. 0,65 m Reichweite über die Plattform hinaus

### Reichweitendiagramm



TRAGFÄHIGKEIT 230 KG  
2 Personen 80x2= 160 kg + Werkzeugkasten 70 kg

### Abmessungen



### WICHTIG

JLG führt kontinuierlich Forschung und Produktentwicklungen durch und behält sich Änderungen ohne vorherige Ankündigung vor. Alle Daten in diesem Dokument sind unverbindlich. Bestimmte Optionen oder länderspezifische Normen erhöhen das angegebene Gewicht. Die technischen Daten können zur Erfüllung länderspezifischer Normen oder durch Hinzufügen von optionalem Zubehör abweichen.

Aufgrund von ständigen Produktverbesserungen behält sich JLG Industries das Recht vor, Änderungen der technischen Daten und/oder der Ausrüstung ohne vorherige Ankündigung vorzunehmen.

# JLG®

**JLG Deutschland GmbH**

Max-Planck-Straße 21  
27721 Ritterhude/Ihlpohl (Bei Bremen)  
Deutschland  
Tel.: +49 (0) 421 693 500  
[www.jlg.com](http://www.jlg.com)

**Eine Tochtergesellschaft der  
Oshkosh Corporation**