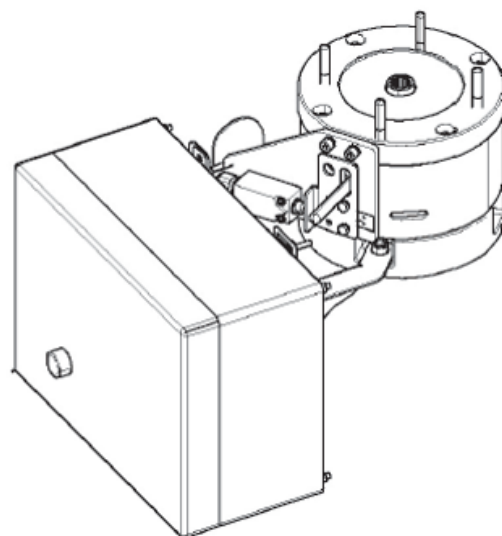


# ENSEMBLE ANTIROTATION

Ce système est un frein additionnel monté entre le réducteur et le moteur d'orientation. Il a pour but de limiter l'autogiration des grues lorsqu'elles sont mises en girouette et qu'elles subissent des effets de sites.

## CARACTÉRISTIQUES:

- Ce produit a été développé et breveté par Manitowoc dans le but de donner une solution supplémentaire pour limiter le risque d'autogiration et accroître ainsi substantiellement la sécurité des grues à tour montées sur un site venté.
- Le risque d'autogiration est évalué lors de la prise en compte des effets de site qui est obligatoire en France et DOM/ TOM depuis l'entrée en vigueur de la recommandation R406.
- L'ensemble antirotation peut se monter sur la grande majorité des grues à tour Potain.



## RÉF.: 82007096

pour brides 200 mm (SL1)

## RÉF.: 82007097

pour brides 250 mm (LP2)

## COMPOSITION:

- Mécanisme antirotation,
- Armoire électrique,
- Support d'armoire.



Le réglage du dispositif est spécifique à chaque configuration de grue et à chaque site. A chaque démontage de la grue, il est impératif de neutraliser le système ou de le démonter. Les valeurs de réglage sont définies par le support technique Crane Care de Manitowoc.

N'hésitez pas à nous contacter si vous avez des questions.

T +41 62 205 96 15 / etl@stirnemann.ch



 **STIRNIMANN**  
LEISTUNGSSTARK ZUR STELLE.

Stirnemann AG, Gäustrasse 101, CH-4600 Olten  
T+ 41 62 205 96 15, [www.stirnemann.ch](http://www.stirnemann.ch)